

**Créez de délicieux cafés chez vous, grâce à notre cafetière professionnelle**

Créez un large choix de délicieux cafés et boissons chaudes, chez vous, grâce à cette cafetière professionnelle Electrolux. Choisissez l'une des nombreuses options affichées sur l'écran couleur, à l'aide de la molette rotative. Espresso, cappuccino et bien d'autres... dégustez votre boisson préférée, préparée de manière

ESP5SL60CN Machine à café encastrable

Caractéristiques du produit**Indiquez l'intensité du café grâce à la fonction de sélection de la quantité**

Indiquez l'intensité du café grâce à la fonction de sélection de la quantité et des arômes, pour créer le café parfait à tous les coups. Il vous suffit d'appuyer sur un bouton pour obtenir une tasse corsée pour le matin ou un café doux pour le soir.

Créez le cappuccino grâce à la fonction d'ajout de lait

Créez le cappuccino (ou encore le latte macchiato ou le flat white) idéal en le personnalisant grâce à la fonction d'ajout de lait. Il vous suffit d'appuyer sur un bouton pour indiquer la quantité de lait que vous souhaitez ajouter à votre boisson chaude préférée.

Cette Cruche thermique conserve votre lait frais et prêt pour être émulsionné.

Les parois isolées de notre Cruche thermique conserve votre lait frais plus longtemps. Ainsi, le lait reste à la température idéale afin de créer une mousse parfaite pour vos latte ou macchiato.

Grâce à la fonction MultiCup, préparez six tasses à la fois.

Grâce à la fonction MultiCup unique, préparez jusqu'à six tasses à la fois. Ainsi, vous pouvez servir de délicieuses boissons chaudes à vos invités et votre famille

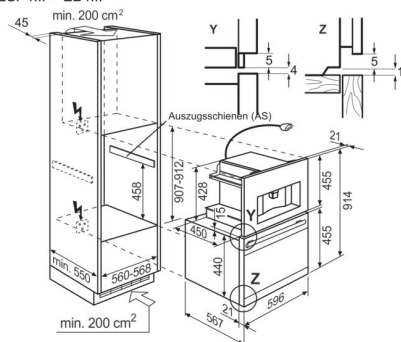
Ajoutez de la mousse à vos boissons chaudes grâce à la buse vapeur haute pression

Ajoutez de la mousse à vos cafés et boissons chaudes grâce à la buse vapeur haute pression, pour une touche professionnelle. Des résultats professionnels, en toute simplicité.

- Mousseur à lait intégré
- Différentes tailles de tasses au choix
- D'écoulement réglable en hauteur
- Sélection pour une ou deux tasses
- Cinq intensités de café de doux à corsé
- Température du café réglable (5 niveaux)
- Eau chaude, différentes températures sélectionnables
- Langue de l'écran programmable
- Touche favoris
- Éclairage à LED
- Repose-tasses chauffé
- Broyeur conique intégré, finesse de mouture réglable sur 13 niveaux
- Capacité du récipient à marc 14 unités
- Programme automatique de nettoyage et de détartrage
- Réglage de la dureté de l'eau
- Accessoires incl.: Réservoir de lait 0,5 l, cuillère doseuse

Caractéristiques techniques

Couleur	Acier inox avec antitraces de doigts
Capacité Réservoir à grains (gr)	350
Capacité réservoir d'eau (L)	2.5
Pression de la pompe (bar)	15
Consommation d'énergie en 365 jours (kWh)	22.3
Poids net (kg)	23.5
Longueur du câble (M)	1.8
Hauteur (mm)	450
Profondeur d'encastrement (mm)	550
Largeur d'encastrement (mm)	560
Hauteur de l'appareil (mm)	455
Largeur de l'appareil (mm)	595
Profondeur de l'appareil (mm)	450
Pays d'origine	IT
Numéro d'article / PNC	942 401 235
Code EAN	7332543583669
Product Partner Code	-

**Kaffeemaschine + Einbaubackofen Compact 45
ESP4... + EB4...**

**Wärmeschublade + Kaffeemaschine
WS140SL + ESP4...**
