

**Des soins doux sans compromis sur les résultats**

Le sèche-linge Luxe SensiDry® est équipé de la technologie de pompe à chaleur. Il sèche le linge uniformément, à basse température, sans accroître le temps de séchage. Le séchage en douceur évite d'exposer les vêtements à une température inutilement élevée et prolonge leur durée de vie.

---

Sèche-linge à pompe à chaleur avec SensiDry. Capacité de 9 kg, classe d'efficacité énergétique A+++ et niveau sonore de 64 dB(A).

**Caractéristiques du produit****Règle automatiquement la durée et la consommation d'énergie selon la charge**

PreciseDry utilise des capteurs avancés pour évaluer la charge et ajuster le temps et la consommation d'énergie. Il règle le processus de séchage de manière à ce que les cycles de lavage prennent un minimum de temps, tout en garantissant des vêtements entièrement secs, sans surséchage.

**Pas de tri, pas d'effort. Séchez les cotons et les synthétiques ensemble.\***

Les cotons et les synthétiques peuvent être parfaitement séchés ensemble, sans qu'il soit nécessaire de les scinder en deux charges de séchage distinctes. La technologie de la pompe à chaleur fournit à chaque article la quantité de chaleur adéquate.

\* Testé avec une charge mixte de coton et de synthétique de 5 kg maximum.

**Nettoyage facile du filtre avec le filtre EasyClean**

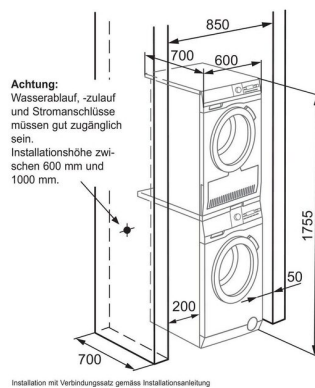
Maintenir le filtre propre garantit que l'air circule aussi librement qu'au premier jour, ce qui se traduit par une meilleure durabilité. Le système de filtration EasyClean ne présente qu'un seul filtre à nettoyer, ce qui rend son nettoyage plus pratique.

- Large affichage LED
- Programmes: Linge de lit, Coton, Linge délicat, Jeans, Duvet, Repassage facile, Eco, Mix, Rafraîchir, Sport, Facile d'entretien, Laine
- Affichage du temps restant
- Programmes de séchage totalement électroniques
- Programme minuté
- Fonction Défroissage en fin de programme
- Bac de récupération du condensat, l: 5.56
- Évacuation directe du condensat
- Grande ouverture de remplissage, cm 5
- Mesure de l'humidité résiduelle à trois niveaux
- Porte transparente de l'appareil
- Réfrigérant 290
- Sécurité enfants
- Surveillance de la température
- En cas d'instal. en tour, l'accès. E1WYHSK2 doit obligatoirement être commandé

**Caractéristiques techniques**

Couleur	Blanc	Durée pondérée du programme écologique (min)	2:31
Capacité de séchage (kg)	9.0	Consommation énergétique pondérée du programme Eco, kWh/cycle	1.03
Classe d'efficacité énergétique (A-G)	C	Porte	à gauche et réversibles
Cons. d'énergie / 1 cycle (kWh)	1.03	Hauteur de l'appareil (mm)	850
Cons. d'énergie / 100 cycles (kWh)	103	Largeur de l'appareil (mm)	596
Durée du programme à pleine charge (h:min)	3:39	Profondeur d'encastrement requise (mm)	657
Durée du programme à demi-charge (h:min)	2:10	Profondeur avec porte ouverte (Chargement frontal) (mm)	1102
Classe de bruit (A-D)	B	Longueur du câble (M)	2.1
Bruit dB(A)	64	Fusible (A)	4
Classe de condensation (A-D)	B	Valeur de raccordement (W)	550
Efficacité de condensation pondérée (%)	91	Fréquence (Hz)	50
Efficacité de condensation moyenne à pleine charge (%)	91	Tension réseau (V)	230
Efficacité de condensation moyenne à demi-charge (%)	91	Poids net (kg)	51.2
Consommation énergétique du programme Eco à pleine charge, kWh/cycle	1.64	Pays d'origine	PL
Consommation énergétique du programme Eco à charge partielle, kWh/cycle	0.84	Numéro d'article / PNC	916 099 799

Belüftungsbeispiel für Wasch-Trockensäule Nischeneinbau ohne Tür



Belüftungsbeispiel für Wasch-Trockensäule, Schrankinbau, Tür muss bei Betrieb geöffnet sein (Belüftung in Möbel integriert)

