



Plus jamais de givre

La technologie No Frost empêche la formation de givre dans le congélateur. Vous n'aurez plus jamais besoin de le dégivrer. Plus hygiénique et facile à nettoyer, il vous offre davantage de place pour vos ingrédients préférés.

Caractéristiques du produit

Plus de givre, pour toujours

La technologie NoFrost permet d'éviter la formation de givre dans le congélateur. Vous n'aurez plus jamais besoin de le dégivrer. Il est plus hygiénique et plus facile à nettoyer, tout en offrant plus de place pour vos ingrédients préférés.



Une révolution - Un congélateur unique en plastique recyclé*

Nous sommes fiers de présenter notre congélateur unique, avec un revêtement intérieur composé à 70 % de plastique recyclé. Le plastique des appareils frigorifiques mis au rebut est utilisé pour en fabriquer de nouveaux, ce qui permet de réduire les déchets grâce à la circularité.

*Doublure intérieure rHIPS fabriquée avec jusqu'à 70 % de plastique recyclé, ce qui représente 13 % du plastique total du réfrigérateur.

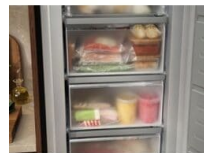
Alarme de porte audible

L'alarme de porte aide à éviter le gaspillage de nourriture et d'énergie en vous alertant si la porte de votre appareil reste ouverte trop longtemps.



Conservez des textures parfaites avec Extra Freeze

Le système Extra Freeze préserve mieux les vitamines, la saveur et toutes les qualités nutritives des aliments frais en les surgelant rapidement.



Une porte qui se ferme en douceur

Les charnières de porte sont spécialement conçues pour éviter l'ouverture accidentelle des portes du congélateur, ce qui pourrait provoquer un gaspillage d'énergie et des aliments avariés. La porte se referme avec justesse, en toute sûreté et silencieusement.

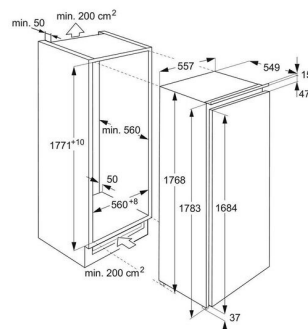


- Type de contrôle: Touche électronique
- Affichage numérique de la température
- Interrupteur de congélation rapide
- Position du mode de fonctionnement: en haut
- Éclairage: Pas de
- Nombre de tiroirs: 5
- Nombre de rabats: 2
- Nombre de clayettes: 6, largeur totale, en verre
- Montage sur porte fixe
- Porte avec SoftClosing
- Alarme de température: sonore et visuelle
- Signal d'avertissement de porte: optique, acoustique

Caractéristiques techniques

Capacité utile totale (L)	212	Numéro d'article / PNC	922 784 318
Capacité compart. 4* congélateur (L)	212.4	Code EAN	7333394083537
Classe d'efficacité éner. (A-G)	D	Product Partner Code	-
Bruit dB(A)	35		
Classe de bruit (A-D)	B		
Cons. d'énergie par an (kWh)	189		
Classe climatique	SN-N-ST-T		
Min. Température ambiante, °C	10		
Max. Température ambiante, °C	43		
Durée de stockage en cas de dysfonct. (h)	10		
Section congélation classification par étoiles	4 étoiles		
Porte	à droite et réversibles		
Hauteur de l'appareil (mm)	1769		
Largeur de l'appareil (mm)	557		
Profondeur de l'appareil (mm)	549		
Fusible (A)	1.8		
Valeur de raccordement (W)	100		
Tension réseau (V)	220-240		
Fréquence (Hz)	50		
Longueur du câble (M)	2.4		
Poids net (kg)	73		
Pays d'origine	IT		

IK2805SZ / IK3035CZL / IK3029SA /
 IK3318CA / IG2085SN
 Möbelfront auf Gerätetür verschraubt*



Gewicht Möbelfront: max. 23 kg

