


Le froid qui s'adapte à vos besoins. Low Frost réduit la formation de givre.

Ajout de produits frais ou départ en vacances, ce réfrigérateur-congélateur s'adapte à votre mode de vie et règle le froid en fonction de vos habitudes. Low Frost réduit la formation de givre pour un entretien sans effort.

Caractéristiques du produit
AI CoolAssist – Le froid intelligent qui s'adapte à votre quotidien

Ajout de provision ou départ en vacances, AI CoolAssist® adapte intuitivement les paramètres de votre réfrigérateur selon votre mode de vie. AI CoolAssist® enregistre vos habitudes pour optimiser la température et peut réduire la consommation d'énergie jusqu'à 14 % pendant les


Entretien réduit du congélateur avec LowFrost

Le système LowFrost intégré maintient la température du congélateur pour aider à empêcher la formation de givre. Pour une meilleure performance et moins d'entretien.



*Économies d'énergie mesurées sur 1780 CB Multichill, 1780 CB Twintech NoFrost et 1225 Freezer NoFrost avec mode vacances activé, versus réglages par défaut avec AI CoolAssist désactivé, et température externe de 25 °C. Performances énergétiques varient selon mode d'usage et température ambiante.

Alarme de porte audible

L'alarme de porte aide à éviter le gaspillage de nourriture et d'énergie en vous alertant si la porte de votre appareil reste ouverte trop longtemps.


Une révolution - Un réfrigérateur-congélateur unique en plastique recyclé*

Nous sommes fiers de présenter notre réfrigérateur-congélateur unique, avec un revêtement intérieur composé à 70 % de plastique recyclé. Le plastique des réfrigérateurs mis au rebut est utilisé pour en fabriquer de nouveaux, ce qui permet de réduire les déchets grâce à la



*Doublure intérieure rHIPS fabriquée avec jusqu'à 70 % de plastique recyclé, ce qui représente 13 % du plastique total du réfrigérateur.

Fermeture de porte silencieuse et en douceur

Profitez de charnières de porte spécialement conçues pour permettre d'éviter l'ouverture accidentelle des portes du réfrigérateur-congélateur, susceptible de donner lieu à un gaspillage d'énergie et des aliments avariés. La porte se referme avec justesse, en toute sûreté et



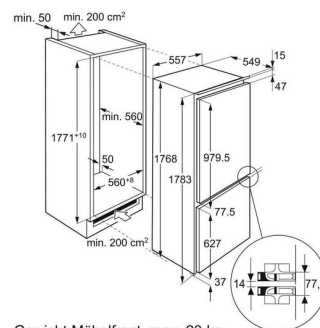
- Type de contrôle: Touche électronique
- Affichage de la température:
- Congélation rapides
- Technologie de congélation: LowFrost
- Éclairage: LED
- Réglage de l'humidité pour le tiroir à légumes
- Nombre de tiroirs NaturaFresh™: Aucun
- Nombre de tiroirs partie réfrigération:
- Nombre d'étagères partie réfrigération: 4
- Nombre de tiroirs partie congélation: 3
- Nombre de tablettes partie congélation: 2, largeur totale, en verre
- Compartiment à beurre avec couvercle
- Nombre de compartiments de bouteilles: 1, avec decor
- Alarme de température: non
- Alarme d'ouverture de porte: acoustique
- Montage sur porte fixe
- Porte avec SoftClosing

Caractéristiques techniques

Porte	à droite et réversibles	Fusible (A)	1.2
Capacité utile totale (L)	262	Longueur du câble (M)	2.4
Capacité utile du comp. réfrigérateur (L)	188.8	Poids net (kg)	57
Capacité totale du congélateur (L)	73	Pays d'origine	IT
Capacité compart. 4* congélateur (L)	72.7	Numéro d'article / PNC	925 512 305
Classe d'efficacité énerg. (A-G)	E	Code EAN	7333394137964
Bruit dB(A)	34		
Classe de bruit (A-D)	B		
Cons. d'énergie par an (kWh)	219		
Classe climatique	SN-N-ST		
Min. Température ambiante, °C	10		
Max. Température ambiante, °C	38		
Durée de stockage en cas de dysfonct. (h)	11.5		
Hauteur de l'appareil (mm)	1769		
Largeur de l'appareil (mm)	557		
Profondeur de l'appareil (mm)	549		
Hauteur (mm)	1780		
Largeur d'encastrement (mm)	560		
Profondeur d'encastrement (mm)	550		
Tension réseau (V)	220-240		
Fréquence (Hz)	50		
Valeur de raccordement (W)	100		

IK2591BNZ / IK2590BN / IK2582BN /
 IK2541BNZ / IK2481BN / IK2721B /
 IK2621B

Möbelfronten auf Gerätetüren verschraubt*



Gewicht Möbelfront: max. 23 kg

