



Récupération rapide de la température, pour une préservation absolue des aliments

Le réfrigérateur combiné ColdSense revient rapidement à la bonne température après l'ouverture et la fermeture de la porte, grâce à des capteurs électroniques précis. Cela permet d'éviter les chocs de température et la détérioration des aliments, pour une préservation totale des aliments.

Caractéristiques du produit



Entretien réduit du congélateur avec LowFrost

Le système LowFrost intégré maintient la température du congélateur pour aider à empêcher la formation de givre. Pour une meilleure performance et moins d'entretien.

Stockage précis des aliments avec la commande électronique interne

Prenez le contrôle des conditions de stockage de vos aliments avec la commande électronique interne. Les indicateurs LED indiquent astucieusement la température et les réglages permettent un contrôle optimal.



Faites de la place pour les grands articles avec FlexiShelf.

Avec FlexiShelf, vous pouvez réorganiser l'intérieur de votre réfrigérateur comme vous le souhaitez. La clayette en verre amovible de mi-profondeur peut coulisser vers l'arrière, être entièrement étendue ou repliée à moitié pour laisser de la place aux produits plus grands. La



Contrôle de l'humidité pour des légumes verts et frais

Savourez de délicieux légumes avec notre bac Humidity Control. En contrôlant l'humidité dans l'air, il crée le meilleur environnement pour conserver vos aliments. En fermant les aérations, il crée un espace idéal pour stocker les herbes aromatiques et les légumes verts à



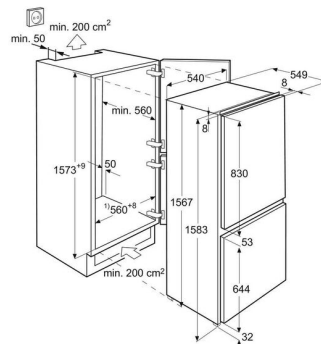
Conservez des textures parfaites avec FastFreeze

Le système FastFreeze préserve mieux les vitamines, la saveur et toutes les qualités nutritives des aliments frais en les congelant rapidement.

- Type de contrôle: Touche électronique
- Affichage de la température:
- Congélation rapides
- Technologie de congélation: LowFrost
- Éclairage: LED
- Réglage de l'humidité pour le tiroir à légumes
- Nombre de tiroirs NaturaFresh™: Aucun
- Nombre de tiroirs partie réfrigération:
- Nombre d'étagères partie réfrigération: 3 + 1 FlexiShelf
- Nombre de tiroirs partie congélation: 3
- Nombre de tablettes partie congélation: 2, largeur totale, en verre
- Compartiment à beurre avec couvercle
- Nombre de compartiments de bouteilles: 1, avec decor
- Alarme de température: Light;Sound With Switch Off Function
- Alarme d'ouverture de porte: acoustique
- Montage sur porte arrière

Caractéristiques techniques

Porte	à droite et réversibles	Fusible (A)	1.1
Capacité utile totale (L)	233	Longueur du câble (M)	2.4
Capacité utile du comp. réfrigérateur (L)	161	Poids net (kg)	54.5
Capacité totale du congélateur (L)	72	Pays d'origine	IT
Capacité compart. 4* congélateur (L)	72	Numéro d'article / PNC	925 513 039
Classe d'efficacité énerg. (A-G)	E	Code EAN	7332543986415
Bruit dB(A)	35		
Classe de bruit (A-D)	B		
Cons. d'énergie par an (kWh)	218		
Classe climatique	SN-N-ST-T		
Min. Température ambiante, °C	10		
Max. Température ambiante, °C	43		
Durée de stockage en cas de dysfonct. (h)	11.5		
Hauteur de l'appareil (mm)	1572		
Largeur de l'appareil (mm)	548		
Profondeur de l'appareil (mm)	549		
Hauteur (mm)	1580		
Largeur d'encastrement (mm)	560		
Profondeur d'encastrement (mm)	550		
Tension réseau (V)	230-240		
Fréquence (Hz)	50		
Valeur de raccordement (W)	140		

 IK2356B
 Möbelfronten geschleppt*


1) Freies Einbaumaass auf Scharnier min. 545 mm

