



Des ingrédients frais, qui se conservent longtemps. Congélateur No Frost
Ce réfrigérateur-congélateur garde les aliments frais plus longtemps. Un tiroir haute performance avec régulation automatique de l'humidité conserve la fraîcheur des fruits et légumes. La technologie No Frost empêche la formation de glace, rendant le dégivrage superflu.

Caractéristiques du produit

GreenZone+ aide à préserver la valeur nutritive des fruits et légumes

GreenZone+ est le tiroir de stockage idéal qui élimine l'excès d'humidité tout en préservant la bonne quantité pour vos légumes. Il permet de conserver jusqu'à 95 % des vitamines après 11 jours, en protégeant les produits avec la bonne quantité d'humidité.*



TwinTech® No Frost – conserve les aliments juteux et hydratés

TwinTech® No Frost dispose d'un double système de refroidissement avancé pour le réfrigérateur et le congélateur. Cette technologie garantit que le congélateur reste à l'abri du gel et que le réfrigérateur garde une humidité optimale, empêchant ainsi les aliments de se dessécher.



AI CoolAssist – Le froid intelligent qui s'adapte à votre quotidien

Ajout de provision ou départ en vacances, AI CoolAssist® adapte intuitivement les paramètres de votre réfrigérateur selon votre mode de vie. AI CoolAssist® enregistre vos habitudes pour optimiser la température et peut réduire la consommation d'énergie jusqu'à 14 % pendant les



Répartition uniforme du froid pour une saveur authentique à chaque bouchée

Le froid se diffuse uniformément, jusque dans les moindres recoins, par des aérations bien réparties. Disponible en métal, verre ou plastique, Cooling 360°C empêche vos ingrédients de geler contre la paroi arrière et préserve la fraîcheur de vos aliments.*



*Économies d'énergie mesurées sur 1780 CB Multichill, 1780 CB Twintech NoFrost et 1225 Freezer NoFrost avec mode vacances activé, versus réglages par défaut avec AI CoolAssist désactivé, et température externe de 25 °C. Performances énergétiques varient selon mode d'usage et température ambiante.

Cooling 360° : le design et les matériaux peuvent varier d'un marché à l'autre et inclure du métal, du verre ou du plastique. Les caractéristiques du produit et les matériaux peuvent différer d'une région à l'autre. Pour en savoir plus, contactez votre revendeur local.

Une révolution - Un réfrigérateur-congélateur unique en plastique recyclé*

Nous sommes fiers de présenter notre réfrigérateur-congélateur unique, avec un revêtement intérieur composé à 70 % de plastique recyclé. Le plastique des réfrigérateurs mis au rebut est utilisé pour en fabriquer de nouveaux, ce qui permet de réduire les déchets grâce à la



*Doublure intérieure rHIPS fabriquée avec jusqu'à 70 % de plastique recyclé, ce qui représente 13 % du plastique total du réfrigérateur.

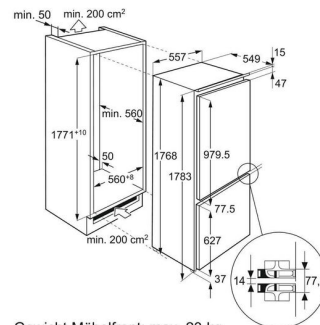
- Type de contrôle: Touche électronique
- Affichage de la température:
- Congélation rapides
- Technologie de congélation: NoFrost
- Éclairage: LED
- Réglage de l'humidité pour le tiroir à légumes
- Nombre de tiroirs NaturaFresh™: Aucun
- Nombre de tiroirs partie réfrigération:
- Nombre d'étagères partie réfrigération: 2
- Nombre de tiroirs partie congélation: 3
- Nombre de tablettes partie congélation: 2, largeur totale, en verre
- Compartiment à beurre avec couvercle
- Nombre de compartiments de bouteilles: 1, avec decor
- Alarme de température: sonore et visuelle
- Alarme d'ouverture de porte: optique, acoustique, acoustique
- Montage sur porte fixe
- Porte avec SoftClosing

Caractéristiques techniques

Porte	à droite et réversibles	Fusible (A)	1.3
Capacité utile totale (L)	245	Longueur du câble (M)	2.4
Capacité utile du comp. réfrigérateur (L)	182.1	Poids net (kg)	68
Capacité totale du congélateur (L)	62	Pays d'origine	IT
Capacité compart. 4* congélateur (L)	62.4	Numéro d'article / PNC	925 552 060
Classe d'efficacité énerg. (A-G)	D	Code EAN	7333394131726
Bruit dB(A)	34		
Classe de bruit (A-D)	B		
Cons. d'énergie par an (kWh)	173		
Classe climatique	SN-N-ST		
Min. Température ambiante, °C	10		
Max. Température ambiante, °C	38		
Durée de stockage en cas de dysfonct. (h)	11		
Hauteur de l'appareil (mm)	1769		
Largeur de l'appareil (mm)	557		
Profondeur de l'appareil (mm)	549		
Hauteur (mm)	1780		
Largeur d'encastrement (mm)	560		
Profondeur d'encastrement (mm)	550		
Tension réseau (V)	220-240		
Fréquence (Hz)	50		
Valeur de raccordement (W)	120		

IK2591BNZ / IK2590BN / IK2582BN /
 IK2541BNZ / IK2481BN / IK2721B /
 IK2621B

Möbelfronten auf Gerätetüren verschraubt*



Gewicht Möbelfront: max. 23 kg

