


Stockez vos aliments en toute flexibilité. Congélateur No Frost

Ce réfrigérateur-congélateur garantit la fraîcheur et la saveur de vos ingrédients, tout en vous permettant de rafraîchir vos boissons, décongeler ou faire des marinades facilement avec le tiroir MultiChill 0°. La technologie No Frost empêche la formation de givre.

Caractéristiques du produit
Profitez d'un espace de stockage flexible avec le tiroir MultiChill 0°

Optimisez la conservation de vos aliments avec le tiroir modulable MultiChill 0° et ses réglages optimisés pour la viande et le poisson. Activez les programmes en fonction de vos besoins via l'application : garder des boissons bien fraîches, décongeler en toute sécurité, garder des restes.


TwinTech® No Frost – conserve les aliments juteux et hydratés

TwinTech® No Frost dispose d'un double système de refroidissement avancé pour le réfrigérateur et le congélateur. Cette technologie garantit que le congélateur reste à l'abri du gel et que le réfrigérateur garde une humidité optimale, empêchant ainsi les aliments de se dessécher.

GreenZone+ aide à préserver la valeur nutritive des fruits et légumes

GreenZone+ est le tiroir de stockage idéal qui élimine l'excès d'humidité tout en préservant la bonne quantité pour vos légumes. Il permet de conserver jusqu'à 95 % des vitamines après 11 jours, en protégeant les produits avec la bonne quantité d'humidité.*


AI CoolAssist – Le froid intelligent qui s'adapte à votre quotidien

Ajout de provision ou départ en vacances, AI CoolAssist® adapte intuitivement les paramètres de votre réfrigérateur selon votre mode de vie. AI CoolAssist® enregistre vos habitudes pour optimiser la température et peut réduire la consommation d'énergie jusqu'à 14 % pendant les



*Économies d'énergie mesurées sur 1780 CB Multichill, 1780 CB Twintech NoFrost et 1225 Freezer NoFrost avec mode vacances activé, versus réglages par défaut avec AI CoolAssist désactivé, et température externe de 25 °C. Performances énergétiques varient selon mode d'usage et température ambiante.

Répartition uniforme du froid pour une saveur authentique à chaque bouchée

Le froid se diffuse uniformément, jusque dans les moindres recoins, par des aérations bien réparties. Disponible en métal, verre ou plastique, Cooling 360°C empêche vos ingrédients de geler contre la paroi arrière et préserve la fraîcheur de vos aliments.*



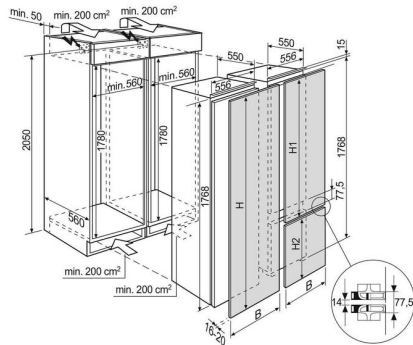
Cooling 360° : le design et les matériaux peuvent varier d'un marché à l'autre et inclure du métal, du verre ou du plastique. Les caractéristiques du produit et les matériaux peuvent différer d'une région à l'autre. Pour en savoir plus, contactez votre revendeur local.

- Type de contrôle: Touche électronique
- Affichage de la température:
- Refroidissement rapides
- Congélation rapides
- Technologie de congélation: No Frost Convertible
- Éclairage: LED
- Réglage de l'humidité pour le tiroir à légumes
- Nombre de tiroirs NaturaFresh™: 1
- Nombre de tiroirs partie réfrigération:
- Nombre d'étagères partie réfrigération: 1 + 1 FlexiShelf
- Nombre de tiroirs partie congélation: 3
- Nombre de tablettes partie congélation: 2, largeur totale, en verre
- Compartiment à beurre avec couvercle
- Nombre de compartiments de bouteilles: 1, avec décor
- Alarme de température: sonore et visuelle
- Alarme d'ouverture de porte: optique, acoustique
- Montage sur porte fixe
- Porte avec SoftClosing

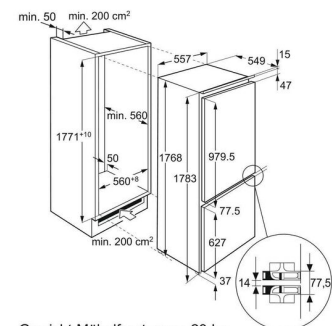
Caractéristiques techniques

Porte	à droite et réversibles
Capacité utile totale (L)	245
Capacité utile du comp. réfrigérateur (L)	115.6
Capacité utile 0° zone (L)	66.5
Capacité totale du congélateur (L)	62
Capacité compart. convertible congélateur (L)	62.4
Classe d'efficacité éner. (A-G)	A
Bruit dB(A)	27
Classe de bruit (A-D)	A
Cons. d'énergie par an (kWh)	100
Classe climatique	SN-N-ST
Min. Température ambiante, °C	10
Max. Température ambiante, °C	38
Durée de stockage en cas de dysfonct. (h)	13
Hauteur de l'appareil (mm)	1769
Largeur de l'appareil (mm)	557
Profondeur de l'appareil (mm)	549
Hauteur (mm)	1780
Largeur d'encastrement (mm)	560
Profondeur d'encastrement (mm)	550
Tension réseau (V)	220-240
Fréquence (Hz)	50

Valeur de raccordement (W)	120
Fusible (A)	1.3
Longueur du câble (M)	2.4
Poids net (kg)	90
Pays d'origine	IT
Numéro d'article / PNC	925 573 062
Code EAN	7333394135533

 IK3318CA und IK2591BNZ – Euro-Einbau
 Möbelfronten auf Gerätetüren verschraubt

 IK2591BNZ / IK2590BN / IK2582BN /
 IK2541BNZ / IK2481BN / IK2721B /
 IK2621B

Möbelfronten auf Gerätetüren verschraubt*



Gewicht Möbelfront: max. 23 kg