



#### Garde les aliments juteux et hydratés

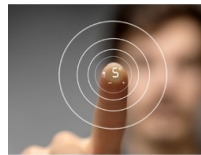
Le réfrigérateur-congélateur TwinTech® No Frost protège les saveurs de chaque ingrédient. Son double système de refroidissement garantit que le congélateur reste à l'abri du gel et que l'humidité dans le réfrigérateur reste optimale, empêchant ainsi les aliments de se dessécher.

### Caractéristiques du produit



#### Toujours au frais avec DynamicAir

DynamicAir garantit que l'intérieur de votre réfrigérateur reste à température stable. Il fait circuler l'air froid dans l'ensemble de l'appareil. Ainsi, même lorsque la porte est ouverte, vos aliments sont protégés contre le réchauffement.



#### La commande tactile électronique offre un accès facile aux fonctionnalités

Réglez précisément la température et accédez facilement aux fonctionnalités du réfrigérateur congélateur grâce à l'affichage clair de la commande tactile électronique sur le dessus.

#### Faites de la place pour les grands articles avec FlexiShelf.

Avec FlexiShelf, vous pouvez réorganiser l'intérieur de votre réfrigérateur comme vous le souhaitez. La clayette en verre amovible de mi-profondeur peut coulisser vers l'arrière, être entièrement étendue ou repliée à moitié pour laisser de la place aux produits plus grands. La



#### Réfrigérateur sans odeur, grâce au filtre CleanAir

Profitez d'un réfrigérateur sentant le frais grâce au filtre CleanAir. Notre filtre utilise du charbon pour neutraliser les fortes odeurs et protéger les arômes naturels de vos ingrédients.



#### Conservez des textures parfaites avec FastFreeze

Le système FastFreeze préserve mieux les vitamines, la saveur et toutes les qualités nutritives des aliments frais en les congelant rapidement.

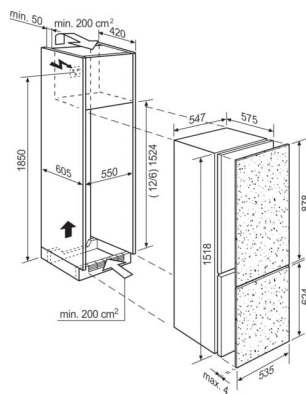
- Type de contrôle: Touche électronique
- Affichage de la température:
- Refroidissement rapides
- Congélation rapides
- Technologie de congélation: NoFrost
- Éclairage: LED
- Réglage de l'humidité pour le tiroir à légumes
- Nombre de tiroirs NaturaFresh™: Aucun
- Nombre de tiroirs partie réfrigération:
- Nombre d'étagères partie réfrigération: 1 + 1 FlexiShelf
- Nombre de tiroirs partie congélation: 3
- Nombre de tablettes partie congélation: 2, en verre
- Compartiment à beurre avec couvercle
- Nombre de compartiments de bouteilles: 1, avec decor
- Alarme de température: Light;Sound
- Alarme d'ouverture de porte: optique, acoustique

**Caractéristiques techniques**

Porte	à droite et réversibles
Capacité utile totale (L)	226
Capacité utile du comp. réfrigérateur (L)	166
Capacité totale du congélateur (L)	60
Capacité compart. 4* congélateur (L)	60
Classe d'efficacité éner. (A-G)	C
Bruit dB(A)	35
Classe de bruit (A-D)	B
Cons. d'énergie par an (kWh)	129
Classe climatique	SN-N-ST-T
Min. Température ambiante, °C	10
Max. Température ambiante, °C	43
Durée de stockage en cas de dysfonct. (h)	12.9
Hauteur de l'appareil (mm)	1523
Largeur de l'appareil (mm)	547
Profondeur de l'appareil (mm)	575
Hauteur (mm)	1524
Largeur d'encastrement (mm)	550
Profondeur d'encastrement (mm)	605
Tension réseau (V)	230-240
Fréquence (Hz)	50
Valeur de raccordement (W)	110

Fusible (A)	1.1
Longueur du câble (M)	2.4
Poids net (kg)	69
Pays d'origine	HU
Numéro d'article / PNC	933 034 756
Code EAN	7333394030241

EK276BN / EK274BN



EK278BN / EK276BN / EK274BN

