

**Rafraîchit l'air de la cuisine, rapidement et efficacement**

Pour rafraîchir rapidement l'air de votre cuisine, choisissez la hotte ExtractionTech. Avec son puissant moteur offrant deux options de vitesse, vous éliminerez facilement les odeurs ou fumées indésirables de votre cuisine.

Caractéristiques du produit**Un moteur haute performance pour une cuisine saine**

Que vous fassiez cuire un steak poêlé ou saisissiez du saumon, notre moteur haute performance vous permet de garder un air toujours frais dans votre cuisine. Détendez-vous en sachant que votre cuisine sera toujours un environnement agréable.

**Éclairage lumineux et longue durée : les LED illuminent votre vie**

Profitez d'un éclairage de qualité dans votre cuisine. Nos ampoules à LED consomment beaucoup moins d'énergie que d'autres types d'éclairage et procurent une excellente visibilité dans la cuisine, vous permettant de cuisiner avec sérénité et précision.

Un filtre à graisse standard pour une cuisine saine

Notre filtre à graisse fiable vous permet de toujours profiter d'un espace de cuisson plus sain. Lorsque vous avez besoin d'un nouveau filtre, il peut être facilement lavé ou remplacé. Votre cuisine reste plus propre, plus longtemps.

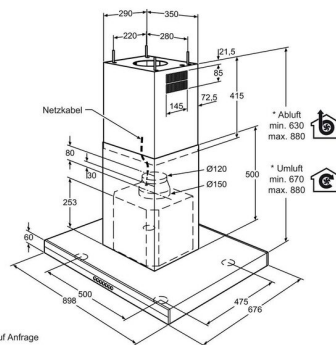
**Contrôle sans effort de la hotte**

Nos touches électroniques intuitives vous permettent de gérer précisément et facilement les réglages de votre hotte. Augmentez ou diminuez la puissance, allumez l'éclairage ou utilisez la fonction Boost, sans aucun effort.

Caractéristiques techniques

Couleur	Acier inox	Puissance recyclage min. (m ³ /h)	240
Vitesses nombre / en continu	3 + vitesse intensive	Puissance recyclage max. (m ³ /h)	470
Mode de commande	Touch	Puissance recyclage intensif (m ³ /h)	510
Type d'éclairage	Spots LED	Bruit aérien vitesse min. en mode recyclage dB(A)	60
Classe d'efficacité énergétique	A+	Bruit aérien vitesse max. en mode recyclage dB(A)	75
Débit d'air extrait min/max/niveau intensif, m ³ /h	280/600/750	Numéro d'article / PNC	942 490 758
Bruit min/max/niveau intensif, dB(A)	50/66/70	Code EAN	7332543985791
Classe d'efficacité de filtration des graisses	B	Poids net (kg)	26.8
Distance min. à la table de cuisson (électrique), cm	65	Poids brut (kg)	36.1
Distance min. à la table de cuisson (gaz), cm	65	Dimensions HxLxP, mm	880x898x676
Consommation annuelle d'énergie (kWh)	44.3	Type	Hotte design pour îlots de cuisson
Largeur de l'unité (cm)	90	Filtre métallique	3 filtres métalliques, lavables
Recyclage de l'air	Oui	Type de filtre	Acier inox
Air d'évacuation	Oui	Longueur du câble (M)	2.1
Température de couleur (Kelvin)	3000	Diamètre de la buse (mm)	150
Nombre de lampes	4	Tension réseau (V)	230
Hob2HoodTM	Non	Fusible (A)	10
Classe d'efficacité fluidodynamique	A	Filtre à charbon actif à acheter séparément	Optional accessory
Classe d'efficacité lumineuse	A	Filtre à charbons actifs standard (jusqu'à 6 mois)	MCCFF72ST
		Filtre à charbons actifs lavable LongLife lavable (jusqu'à 2 ans)	-

IHGL9031CN



* Kaminänderungen auf Anfrage

