

**La vapeur, le secret d'une pâtisserie délicieuse**

Le four multifonction BakingPlus révèle tout le potentiel de la cuisson vapeur: des plats dorés et croustillants à l'extérieur, tendres et moelleux à l'intérieur, avec une cuisson parfaitement homogène, partout.

Caractéristiques du produit**Optimisez au maximum l'espace de votre cuisine grâce à des appareils compacts**

Optimisez au maximum l'espace dont vous disposez grâce à notre gamme d'appareils compacts. Ils sont conçus pour permettre une flexibilité totale, vous pouvez donc optimiser chaque coin de votre cuisine. Il n'y a également aucun compromis sur les résultats obtenus avec les petits appareils libérant

Préparez des repas plus savoureux, sans effort, avec CookSmartTouch+

Simplifiez votre quotidien et testez de nouvelles techniques avec assurance. CookSmart Touch+ vous aide à préparer des repas plus savoureux en consommant moins d'énergie. Enregistrez vos plats préférés du bout des doigts. Connectez-vous à l'application et profitez d'une expérience intuitive unique.

Nettoyage par pyrolyse. La fonction d'auto-nettoyage

À haute température, la fonction de nettoyage par pyrolyse réduit graisses et résidus alimentaires en cendres. Il suffit ensuite de passer un chiffon humide pour un résultat impeccable.

Cuisson assistée : des réglages automatiques pour des résultats toujours réussis

Avec la fonction cuisson assistée, accédez facilement aux meilleurs paramètres pour la préparation de vos plats. Choisissez entre un réglage automatique ou un contrôle manuel du temps et de la température de votre four.

Cuisinez en toute confiance avec le Food Sensor

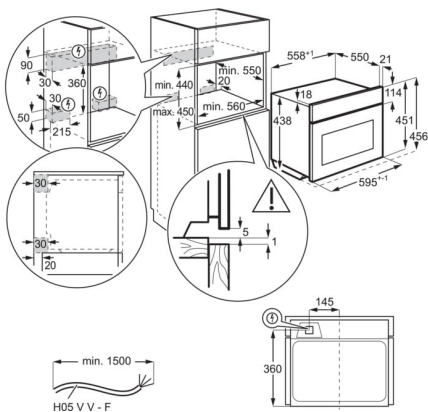
Le Food Sensor mesure la cuisson au cœur des aliments pour des plats savoureux à chaque fois. Une fois la température souhaitée atteinte, le four vous avertit et interrompt automatiquement la cuisson.

- Contrôle via l'application Electrolux
- Thermomètre à aliments
- SoftClosing
- Gril rabattable
- Sécurité enfants
- Bon pour démonstration Steam

Caractéristiques techniques

Couleur	Acier inox	Nombre max. Puissance nominale du four (W)	3000
Classe d'efficacité énergétique	A+	Température (min. - max.)	30°C - 300°C
Dimensions de montage (HxLxP, mm)	450x560x550	Surface de cuisson utilisable (cm ²)	1424
Programmes / fonctions	Bottom, Faire du pain, Décongélation, Dehydrating, Laisser lever la pâte levée, Grill, Heat save fan, air pulsé, Hot air & Bottom, Hot air & Top, Maintien au chaud, Chauffage des assiettes, Proposer, Refresh, Reheating, Roast, Cuisson lente, SteamBake, Stew, Top, Top & Bottom	Eclairage intérieur	1, lampe halogène en haut
		Indice d'efficacité énergétique (EEIcavity)	79.7
		Consommation d'énergie conventionnelle (kWh/cycle)	0.99
		Consommation d'énergie, air chaud/air pulsé (kWh/cycle)	0.59
		Puissance de la lampe (watts)	40
Connectivity	Oui	Mode de chauffage	Electrique
Nombre max. Puissance de raccordement totale (W)	3000	Catégorie	Four électrique encastrable
Catégorie de vapeur	BakingPlus	Niveau sonore appareil (dB(A))	48
Utilisation/affichage	CookSmartTouch+	Poids brut (kg)	35
Volume utile de la chambre de cuisson (L)	45	Poids net (kg)	31.85
Type de nettoyage	Pyrolyse	Accessoires (inclus)	1 plaque à gâteaux, 1 plaque émaillée à bord haut
Dimension appareil long./larg./haut. (cm)	455x596x567	Grilles	1 acier chromé
Type de commande	Touch	Barrières latérales	chromées; Barrières latérales pour faciliter l'insertion
Nombre max. Puissance nominale du gril (W)	1900	Longueur du câble (M)	2.2
		Fiche d'alimentation	Sans connecteur
		Matériau intérieur	Email Swiss Clean
		Nombre d'espaces de cuisson	1

PSGBOV230DE00001



PSGBOV230DE00002

