

**Plus de saveur et de nutrition d'une simple pression**

Savourez un poisson tendre, un steak juteux et des légumes plus croquants et riches en saveurs. Le ProfiSteam avec CookSmart Touch+ ajuste automatiquement le bon niveau de vapeur pour réchauffer, cuire, rôtir, cuire à la vapeur ou sous vide. La cuisson vapeur aide à préserver 90% de la vitamine C.

Sur la base de tests externes comparant la teneur en vitamine C du brocoli cru à celle du brocoli cuit à la vapeur. Test réalisé à partir de la détermination de l'acide ascorbique (vitamine C) dans les denrées alimentaires selon la méthode HPLC-UV visible

Caractéristiques du produit**Cuisson vapeur et traditionnelle en un**

Et si votre four pouvait faire plus? Ce four traditionnel intègre une fonction vapeur pour une cuisine plus saine. Utilisez-la seule ou associez-la aux modes de cuisson classiques, comme le rôtissage ou le gril, pour des résultats encore plus savoureux.

Préparez des repas plus savoureux, sans effort, avec CookSmartTouch+

Simplifiez votre quotidien et testez de nouvelles techniques avec assurance. CookSmart Touch+ vous aide à préparer des repas plus savoureux en consommant moins d'énergie. Enregistrez vos plats préférés du bout des doigts. Connectez-vous à l'application et profitez d'une expérience intuitive unique.

Steamify®, votre allié cuisson vapeur

Avec la fonction Steamify®, préparez facilement des plats savoureux. Indiquez simplement votre température de cuisson habituelle: le four adapte automatiquement les réglages pour une cuisson vapeur parfaite. Découvrez notre expert vapeur, pour une cuisine plus saine et encore plus gourmande.

Cuisson assistée : des réglages automatiques pour des résultats toujours réussis

Avec la fonction cuisson assistée, accédez facilement aux meilleurs paramètres pour la préparation de vos plats. Choisissez entre un réglage automatique ou un contrôle manuel du temps et de la température de votre four.

Cuisinez en toute confiance avec le Food Sensor

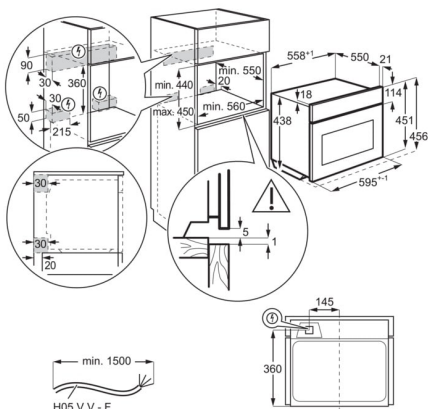
Le Food Sensor mesure la cuisson au cœur des aliments pour des plats savoureux à chaque fois. Une fois la température souhaitée atteinte, le four vous avertit et interrompt automatiquement la cuisson.

- Contrôle via l'application Electrolux
- Thermomètre à aliments
- SoftClosing
- Réservoir d'eau amovible
- Détecteur d'humidité
- Évaporation de l'eau résiduelle
- Gril rabattable
- Sécurité enfants
- Bon pour un livre de cuisine
- Bon pour démonstration Steam

Caractéristiques techniques

Couleur	Acier inox	Nombre max. Puissance nominale du gril (W)	1900
Classe d'efficacité énergétique	A++	Nombre max. Puissance nominale du four (W)	3000
Dimensions de montage (HxLxP, mm)	450x560x550	Température (min. - max.)	30°C - 230°C
Programmes / fonctions	Bottom, Faire du pain, Décongélation, Dehydrating, Laisser lever la pâte levée, Grill, Heat save fan, air pulsé, Hot air & Bottom, Hot air & Top, Maintien au chaud, Chauffage des assiettes, Proposer, ProSteam: Steam Full, ProSteam: Steam High, ProSteam: Steam Low, ProSteam: Steam Medium, Refresh, Reheating, Roast, Cuisson lente, SousVide, vapeur, Steamify, Stew, Top, Top & Bottom	Surface de cuisson utilisable (cm2)	1424
		Eclairage intérieur	2, lampe halogène latérale, lampe halogène en haut
		Indice d'efficacité énergétique (EEIcavity)	60.8
		Consommation d'énergie conventionnelle (kWh/cycle)	0.99
		Consommation d'énergie, air chaud/air pulsé (kWh/cycle)	0.45
		Puissance de la lampe (watts)	40
		Mode de chauffage	Electrique
		Catégorie	Four électrique encastrable
		Niveau sonore appareil (dB(A))	52
		Poids brut (kg)	35
Connectivity	Oui	Poids net (kg)	31.85
Nombre max. Puissance de raccordement totale (W)	3000	Accessoires (inclus)	1 Set punched + unpunched stst pan 1/2, 2 plaques à gâteaux
Catégorie de vapeur	Profi Steam	Grilles	1 acier chromé
Utilisation/affichage	CookSmartTouch+	Barrières latérales	Barrières latérales pour faciliter l'insertion;acier inox
Volume utile de la chambre de cuisson (L)	45		
Type de nettoyage	Steam		
Dimension appareil long./larg./haut. (cm)	455x596x567		
Type de commande	Touch		

PSGBOV230DE00001



PSGBOV230DE00002

