



Associez micro-ondes et four pour une cuisson jusqu'à 2x plus rapide
Combinez four à convection et micro-ondes pour des résultats gourmands en deux fois moins de temps. Réchauffez, cuisinez et décongelez facilement grâce au micro-ondes, tandis que la convection assure une cuisson homogène.

Caractéristiques du produit

Optimisez au maximum l'espace de votre cuisine grâce à des appareils compacts

Optimisez au maximum l'espace dont vous disposez grâce à notre gamme d'appareils compacts. Ils sont conçus pour permettre une flexibilité totale, vous pouvez donc optimiser chaque coin de votre cuisine. Il n'y a également aucun compromis sur les résultats obtenus avec les petits appareils libérant

Préparez des repas plus savoureux, sans effort, avec CookSmartTouch+

Simplifiez votre quotidien et testez de nouvelles techniques avec assurance. CookSmart Touch+ vous aide à préparer des repas plus savoureux en consommant moins d'énergie. Enregistrez vos plats préférés du bout des doigts. Connectez-vous à l'application et profitez d'une expérience intuitive unique.

Associez micro-ondes et four pour une cuisson jusqu'à 2x plus rapide

Combinez four à convection et micro-ondes pour des résultats gourmands en deux fois moins de temps. Réchauffez, cuisinez et décongelez facilement grâce au micro-ondes, tandis que la convection assure une cuisson homogène.

Cuisson assistée : des réglages automatiques pour des résultats toujours réussis

Avec la fonction cuisson assistée, accédez facilement aux meilleurs paramètres pour la préparation de vos plats. Choisissez entre un réglage automatique ou un contrôle manuel du temps et de la température de votre four.

Cuisinez en toute confiance avec le Food Sensor

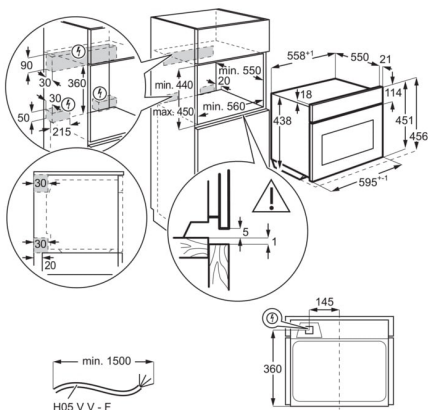
Le Food Sensor mesure la cuisson au cœur des aliments pour des plats savoureux à chaque fois. Une fois la température souhaitée atteinte, le four vous avertit et interrompt automatiquement la cuisson.

- Contrôle via l'application Electrolux
- Thermomètre à aliments
- SoftClosing
- Gril rabattable
- Sécurité enfants

Caractéristiques techniques

Couleur	Acier inox	Nombre max. Puissance nominale du gril (W)	1900
Dimensions de montage (HxLxP, mm)	450x560x550	Nombre max. Puissance nominale du four (W)	3000
Programmes / fonctions	Roast, Cuisson lente, Stew, Top, Top & Bottom, True fan cooking + Microwave, Turbo grilling + Microwave, Bottom, Faire du pain, Cuisine traditionnelle + micro-ondes, Décongélation, Dehydrating, Laisser lever la pâte levée, Grill, Griller + micro-ondes, air pulsé, Hot air & Bottom, Hot air & Top, Hot air & Top & Bottom, Maintien au chaud, Melt, Microwave, Chauffage des assiettes, Proposer, Reheating	Température (min. - max.)	30°C - 250°C
Connectivity	Oui	Eclairage intérieur	1, lampe halogène en haut
Nombre max. Puissance de raccordement totale (W)	3000	Puissance de la lampe (watts)	25
Catégorie de vapeur	Pas de vapeur	Mode de chauffage	Electrique
Utilisation/affichage	CookSmartTouch+	Catégorie	Four électrique encastrable
Volume utile de la chambre de cuisson (L)	44	Niveau sonore appareil (dB(A))	52
Type de nettoyage	Emailage SwissClean	Poids brut (kg)	36
Dimension appareil long./larg./haut. (cm)	455x596x567	Poids net (kg)	32.85
Type de commande	Touch	Accessoires (inclus)	1 plaque à gâteaux, 1 plaque émaillée à bord haut, 1 plaque de verre
		Grilles	1 acier chromé
		Barrières latérales	avec grille
		Longueur du câble (M)	2.2
		Fiche d'alimentation	Sans connecteur
		Matériau intérieur	Email Swiss Clean
		Nombre d'espaces de cuisson	1
		Numéro d'article / PNC	944 005 325
		Code EAN	7333394139364
		Tension réseau (V)	400 / 230
		Fusible (A)	2x10 / 1x16
		Éléments chauffants	Micro-ondes + gril

PSGBOV230DE00001



PSGBOV230DE00002

