

**La vapeur, le secret d'une pâtisserie délicieuse**

Le four multifonction BakingPlus révèle tout le potentiel de la cuisson vapeur: des plats dorés et croustillants à l'extérieur, tendres et moelleux à l'intérieur, avec une cuisson parfaitement homogène, partout.

Caractéristiques du produit**Optimisez au maximum l'espace de votre cuisine grâce à des appareils compacts**

Optimisez au maximum l'espace dont vous disposez grâce à notre gamme d'appareils compacts. Ils sont conçus pour permettre une flexibilité totale, vous pouvez donc optimiser chaque coin de votre cuisine. Il n'y a également aucun compromis sur les résultats obtenus avec les petits appareils libérant

Préparez des repas plus savoureux, sans effort, avec CookSmartTouch+

Simplifiez votre quotidien et testez de nouvelles techniques avec assurance. CookSmart Touch+ vous aide à préparer des repas plus savoureux en consommant moins d'énergie. Enregistrez vos plats préférés du bout des doigts. Connectez-vous à l'application et profitez d'une expérience intuitive unique.

Il y a plus de place pour une cuisson remarquable avec la plaque XL

Il y a plus de place pour une cuisson remarquable et une cuisine créative avec la plaque XL. Des pains aux plaques de cuisson, plus de place signifie plus à partager.

Cuisson assistée : des réglages automatiques pour des résultats toujours réussis

Avec la fonction cuisson assistée, accédez facilement aux meilleurs paramètres pour la préparation de vos plats. Choisissez entre un réglage automatique ou un contrôle manuel du temps et de la température de votre four.

Cuisinez en toute confiance avec le Food Sensor

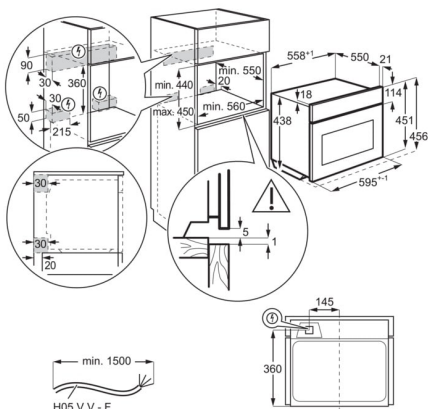
Le Food Sensor mesure la cuisson au cœur des aliments pour des plats savoureux à chaque fois. Une fois la température souhaitée atteinte, le four vous avertit et interrompt automatiquement la cuisson.

- Contrôle via l'application Electrolux
- Thermomètre à aliments
- SoftClosing
- Gril rabattable
- Sécurité enfants
- Bon pour démonstration Steam

Caractéristiques techniques

| | | | |
|--|--|---|--|
| Couleur | Noir effet miroir | Nombre max. Puissance nominale du four (W) | 3000 |
| Classe d'efficacité énergétique | A+ | Température (min. - max.) | 30°C - 300°C |
| Dimensions de montage (HxLxP, mm) | 450x560x550 | Surface de cuisson utilisable (cm ²) | 1424 |
| Programmes / fonctions | Bottom, Faire du pain, Décongélation, Dehydrating, Laisser lever la pâte levée, Grill, Heat save fan, air pulsé, Hot air & Bottom, Hot air & Top, Maintien au chaud, Chauffage des assiettes, Proposer, Refresh, Reheating, Roast, Cuisson lente, SteamBake, Stew, Top, Top & Bottom | Eclairage intérieur | 1, lampe halogène en haut |
| | | Indice d'efficacité énergétique (EElcavity) | 79.7 |
| | | Consommation d'énergie conventionnelle (kWh/cycle) | 0.99 |
| | | Consommation d'énergie, air chaud/air pulsé (kWh/cycle) | 0.59 |
| | | Puissance de la lampe (watts) | 40 |
| Connectivity | Oui | Mode de chauffage | Electrique |
| Nombre max. Puissance de raccordement totale (W) | 3000 | Catégorie | Four électrique encastrable |
| Catégorie de vapeur | BakingPlus | Niveau sonore appareil (dB(A)) | 48 |
| Utilisation/affichage | CookSmartTouch+ | Poids brut (kg) | 33 |
| VOLUME utile de la chambre de cuisson (L) | 45 | Poids net (kg) | 29.85 |
| Type de nettoyage | Emailage SwissClean | Accessoires (inclus) | 1 plaque à gâteaux, 1 plaque émaillée à bord haut |
| Dimension appareil long./larg./haut. (cm) | 455x596x567 | Grilles | 1 acier chromé |
| Type de commande | Touch | Barrières latérales | chromées; Barrières latérales pour faciliter l'insertion |
| Nombre max. Puissance nominale du gril (W) | 1900 | Longueur du câble (M) | 2.2 |
| | | Fiche d'alimentation | Sans connecteur |
| | | Matériau intérieur | Email Swiss Clean |
| | | Nombre d'espaces de cuisson | 1 |

PSGBOV230DE00001



PSGBOV230DE00002

