

**Grillez, cuisez et rôtissez en deux fois moins de temps**

Ce four combine circulation d'air chaud et micro-ondes pour des plats savoureux en deux fois moins de temps. Sa fonctionnalité 2 en 1 vous permet de griller, rôtir ou cuire, ou de l'utiliser comme micro-ondes pour décongeler ou réchauffer.

**Caractéristiques du produit****Fonctions micro-ondes et four combinées pour cuisiner jusqu'à deux fois plus vite**

Four combiné à micro-ondes et à convection pour préparer des plats délicieux en deux fois moins de temps. La fonction micro-ondes réchauffe, cuit et décongèle efficacement votre plat. Le ventilateur du système de convection fait circuler l'air chaud pour assurer une cuisson

**Affichage LED avec boutons tactiles**

L'écran vous permet de contrôler sans effort les paramètres de votre four pour maîtriser votre cuisson du début à la fin. Avec l'affichage à LED et les 5 boutons tactiles, vous consultez l'heure, la température et la progression de votre plat sans effort.

**Cuisson assistée : des réglages automatiques pour des résultats toujours réussis**

Avec la fonction cuisson assistée, accédez facilement aux meilleurs paramètres pour la préparation de vos plats. Choisissez entre un réglage automatique ou un contrôle manuel du temps et de la température de votre four.

**L'air chaud assure une cuisson uniforme**

Le ventilateur à air chaud du système de convection garantit une circulation homogène de l'air chaud, pour une cuisson uniforme à tous les niveaux de votre four. Des plats cuits à la perfection, du premier au dernier morceau.

**Fonction Grill. Pour dorer et griller plus rapidement**

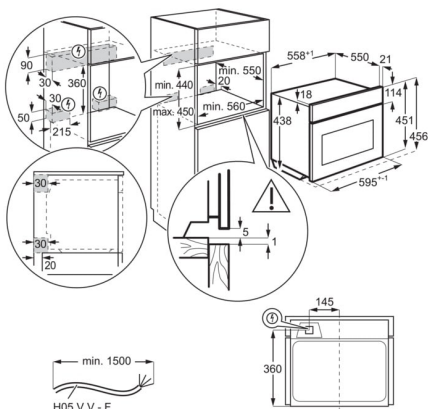
Idéale pour les toasts ou les recettes croustillantes, la fonction Grill dore et cuit plus rapidement que le mode grill classique.

- Gril rabattable
- Sécurité enfants

**Caractéristiques techniques**

Couleur	Noir effet miroir	Puissance de la lampe (watts)	25
Dimensions de montage (HxLxP, mm)	450x560x550	Mode de chauffage	Electrique
Programmes / fonctions	Décongélation, Grill, Griller haut + micro-ondes, Gril profond + micro-ondes, Liquids, Fonte, Microwave, Popcorn, Reheating	Catégorie	Four électrique encastrable
Connectivity	Non	Poids brut (kg)	32
Nombre max. Puissance de raccordement totale (W)	2100	Poids net (kg)	30.1
Catégorie de vapeur	Pas de vapeur	Accessoires (inclus)	Turn table (small)
Utilisation/affichage	5 touches tactiles de sélection rapide	Barrières latérales	Aucun
Volume utile de la chambre de cuisson (L)	44	Longueur du câble (M)	2.2
Type de nettoyage	Emailage SwissClean	Fiche d'alimentation	Connecteur suisse
Dimension appareil long./larg./haut. (cm)	455x595x567	Inclus dans la livraison	Kit de grilles de cuisson, Plateau tournant petit, Wood screws
Type de commande	Pop in / Pop out flat with spin metal caps	Matériau intérieur	Émail Swiss Clean
Nombre max. Puissance nominale du gril (W)	1200	Nombre d'espaces de cuisson	1
Nombre max. Puissance nominale du four (W)	2100	Numéro d'article / PNC	944 005 328
Température (min. - max.)	30°C - 230°C	Code EAN	7333394143767
Eclairage intérieur	1, lampe halogène en haut	Tension réseau (V)	230
		Fusible (A)	10
		Éléments chauffants	Micro-ondes + gril
		Température de la porte (°C)	20
		Pays d'origine	PL

PSGBOV230DE00001



PSGBOV230DE00002

