



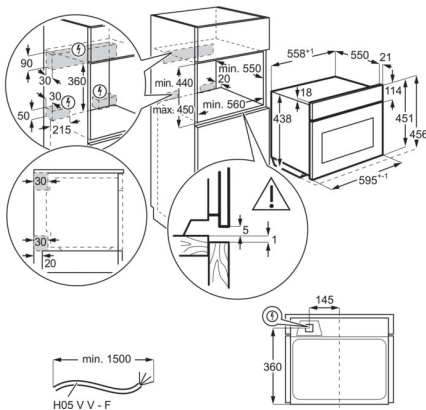
Caractéristiques du produit

- Thermomètre à aliments
- Gril rabattable
- Sécurité enfants
- Peut être complété d'un dispositif de défournage

Caractéristiques techniques

Couleur	Noir	Type de commande	Touch
Classe d'efficacité énergétique	A+	Nombre max. Puissance nominale du gril (W)	1900
Dimensions de montage (HxLxP, mm)	450x560x550	Nombre max. Puissance nominale du four (W)	3000
Programmes / fonctions	Chaleur supérieure/inférieure, Cuisiner avec l'air chaud, Turbogrill, Grätiner, Chaleur de sole, Faire du pain, Décongélation, Laisser lever la pâte levée, Déshydratation, Grillades rapides, Plats surgelés, Steam, Griller, Demi Steam & chaleur, Maintien au chaud, Cuisson à l'air chaud, Niveau de la pizza, Chauffage des assiettes, Proposer, Cuire et chauffer des quartiers, Cuisson lente, S'échauffer avec Steam	Température (min. - max.)	30°C - 230°C
		Surface de cuisson utilisable (cm ²)	1424
		Eclairage intérieur	2, lampe halogène latérale, lampe halogène en haut
		Indice d'efficacité énergétique (EElcavity)	79.7
		Consommation d'énergie conventionnelle (kWh/cycle)	0.99
		Consommation d'énergie, air chaud/air pulsé (kWh/cycle)	0.59
		Puissance de la lampe (watts)	40
		Mode de chauffage	Electrique
		Catégorie	Four électrique encastrable
		Niveau sonore appareil (dB(A))	52
Connectivity	Non	Poids brut (kg)	36
Nombre max. Puissance de raccordement totale (W)	3000	Poids net (kg)	34.3
Catégorie de vapeur	CombiSteam	Accessoires (inclus)	2 plaques à gâteaux
Utilisation/affichage	Affichage tactile intuitif	Grilles	1 acier chromé
Volume utile de la chambre de cuisson (L)	45	Barrières latérales	Barrières latérales pour faciliter l'insertion;acier inox
Type de nettoyage	Steam		
Dimension appareil long./larg./haut. (cm)	455x596x567		

PSGBOV230DE00001



PSGBOV230DE00002

