



Pour des résultats parfaits. Sans effort

Le four AssistedCooking 8000 dispose d'une collection de recettes intégrées pour préparer tous vos repas aisément et avec précision. La sonde de cuisson intégrée, une fois insérée dans les aliments, mesure les températures à cœur. Pour des résultats fiables pour tous les plats, à tous les coups.

Caractéristiques du produit

AssistedCooking : un goût parfait à chaque fois

Sucré ou salé, obtenez le goût dont vous rêvez à tous les coups avec AssistedCooking. Il vous suffit d'indiquer le type de plat et l'assistant de cuisson numérique choisit le réglage optimal pour une cuisson parfaite.



Un goût irréprochable, à chaque fois

En mesurant précisément la température à cœur de vos aliments, la sonde à viande vous permet de savoir à quel moment votre viande saignante, bien cuite ou à point est prête. De même, le poisson et les légumes sont cuits exactement comme vous le souhaitez.

Cuisson au four intuitive. Avec l'affichage tactile EXCite

L'affichage EXCite donne accès à une grande variété de fonctions de four adaptées à chaque plat. Il permet également de régler facilement la température et les temps de cuisson du four. Et il vous procure un retour d'information direct et souligne les informations les plus importantes.



Un four auto-nettoyant

D'un simple geste, la fonction de nettoyage par pyrolyse transforme les saletés, graisses et résidus alimentaires du four en cendres. Vous n'avez plus qu'à les essuyer avec un chiffon humide.



Temps de chauffe réduit pour profiter rapidement de votre repas.

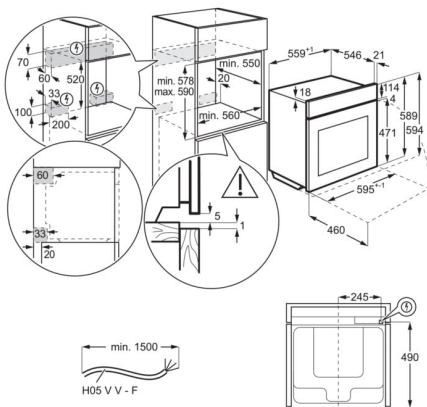
Résultats supérieurs et rapides : ce four chauffe rapidement, ce qui vous laisse plus de temps pour profiter de votre repas avec votre famille et vos amis.

- Gril rabattable
- Peut être complété d'un dispositif de défournage

Caractéristiques techniques

Couleur	Noir	Nombre max. Puissance nominale du four (W)	3500
Classe d'efficacité énergétique	A++	Température (min. - max.)	30°C - 300°C
Dimensions de montage (HxLxP, mm)	590x560x550	Surface de cuisson utilisable (cm ²)	1424
Programmes / fonctions	Gratiner, Chaleur de sole, Faire du pain, Cuisine traditionnelle, Décongélation, Dehydrating, Laisser lever la pâte levée, Plats surgelés, Grill, Maintien au chaud, Cuisson à l'air chaud, Niveau de la pizza, Chauffage des assiettes, Proposer, Cuisson lente, Cuisiner avec l'air chaud, Turbogrill	Eclairage intérieur	2, lampe halogène latérale, lampe halogène en haut
		Indice d'efficacité énergétique (EElcavity)	61.2
		Consommation d'énergie conventionnelle (kWh/cycle)	1.09
		Consommation d'énergie, air chaud/air pulsé (kWh/cycle)	0.52
		Puissance de la lampe (watts)	40
Connectivity	Non	Mode de chauffage	Electrique
Nombre max. Puissance de raccordement totale (W)	3500	Catégorie	Four électrique encastrable
Catégorie de vapeur	Pas de vapeur	Poids brut (kg)	32
Utilisation/affichage	Affichage tactile intuitif	Poids net (kg)	31
Volume utile de la chambre de cuisson (L)	71	Accessoires (inclus)	1 plaque à gâteaux, 1 plaque émaillée à bord haut
Type de nettoyage	Emballage SwissClean	Grilles	1 acier chromé
Dimension appareil long./larg./haut. (cm)	594x595x567	Barrières latérales	chromées; Barrières latérales pour faciliter l'insertion
Type de commande	Touch	Fiche d'alimentation	Sans connecteur
Nombre max. Puissance nominale du gril (W)	2300	Inclus dans la livraison	Couverture de sol magnétique, Wood screws

PSGBOV180DE0000F



PSGBOV180DE0000G

