



Appréciez une cuisson bord à bord grâce à une température constante présente partout dans le four SurroundCook®

Une température constante permet d'obtenir la cuisson la plus uniforme qu'il soit dans chaque coin de votre four. Par conséquent, notre four multifonction SurroundCook® veille à ce que la température à l'intérieur du four soit la même partout. Le grand ventilateur à air chaud fait circuler l'air efficacement et uniformément, que

EB6L20SW Four encastrable

Caractéristiques du produit



Faites cuire des plats de façon uniforme avec la cuisson multiniveau

Optimisez au maximum l'espace dans votre four grâce à la cuisson multiniveau. Le circuit de chauffage supplémentaire signifie que vous pouvez cuire sur les trois niveaux sans compromettre l'uniformité de la cuisson des plats. Coin à coin. De haut en bas. Tout est bien cuit, tout



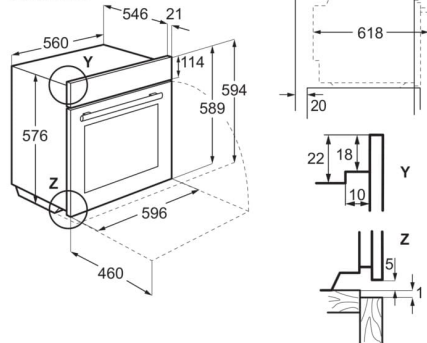
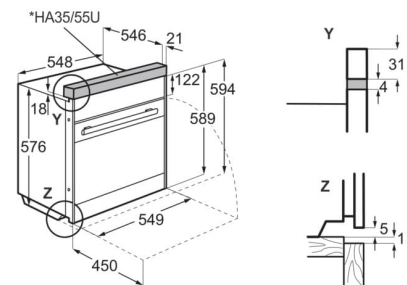
Il y a plus de place pour une cuisson remarquable avec la plaque XL

Il y a plus de place pour une cuisson remarquable et une cuisine créative avec la plaque XL. Des pains aux plaques de cuisson, plus de place signifie plus à partager.

-
- Gril rabattable
 - Peut être complété d'un dispositif de défournage

Caractéristiques techniques

Couleur	Noir	Eclairage intérieur	1, lampe halogène en haut
Classe d'efficacité énergétique	A+	Indice d'efficacité énergétique (EEIcavity)	81.2
Dimensions de montage (HxLxP, mm)	590x560x550	Consommation d'énergie conventionnelle (kWh/cycle)	0.99
Programmes / fonctions	Niveau de la pizza, Cuisiner avec l'air chaud, Turbogrill, Cuisine traditionnelle, Décongélation, Griller, Lumière, Cuisson à l'air chaud	Consommation d'énergie, air chaud/air pulsé (kWh/cycle)	0.69
Connectivity	Non	Puissance de la lampe (watts)	40
Nombre max. Puissance de raccordement totale (W)	3500	Mode de chauffage	Electrique
Catégorie de vapeur	Pas de vapeur	Catégorie	Four électrique encastrable
Utilisation/affichage	Sélecteurs de fonctionnement rétractables	Niveau sonore appareil (dB(A))	44
Volume utile de la chambre de cuisson (L)	71	Poids brut (kg)	33
Type de nettoyage	Emaillage SwissClean	Poids net (kg)	32
Dimension appareil long./larg./haut. (cm)	594x596x567	Accessoires (inclus)	2 plaques à gâteaux
Type de commande	Régulateurs d'énergie escamotables	Grilles	1 acier chromé
Nombre max. Puissance nominale du gril (W)	2950	Barrières latérales	chromées; Barrières latérales pour faciliter l'insertion
Nombre max. Puissance nominale du four (W)	3500	Fiche d'alimentation	Sans connecteur
Température (min. - max.)	30°C - 300°C	Matériau intérieur	Émail Swiss Clean
Surface de cuisson utilisable (cm2)	1424	Nombre d'espaces de cuisson	1
		Numéro d'article / PNC	944 271 456
		Code EAN	7332543566471
		Tension réseau (V)	400
		Fusible (A)	2x10; 3x10
		Éléments chauffants	Air chaud

 Einbaubackofen/Einbauherd
EB6.../EH6...

 Einbaubackofen Kurz + Höhenadapter
EB6... + HA35/55U


* als Zubehör erhältlich (Auch für Einbau unterhalb des Ofens geeignet)

