



**Appréciez une cuisson bord à bord grâce à une température constante présente partout dans le four SurroundCook®**

Une température constante permet d'obtenir la cuisson la plus uniforme qu'il soit dans chaque coin de votre four. Par conséquent, notre four multifonction SurroundCook® veille à ce que la température à l'intérieur du four soit la même partout. Le grand ventilateur à air chaud fait circuler l'air efficacement et uniformément, que

### Caractéristiques du produit

**Profitez de l'affichage LED doté de boutons tactiles réactifs**

Découvrez une nouvelle façon de cuisiner au four avec l'affichage LED et ses boutons tactiles réactifs. L'interface évolutive vous offre un accès rapide et un contrôle dynamique du temps de cuisson, de la température et autres options.



**Gagnez du temps grâce à la fonction de préchauffage rapide**

Notre fonction Préchauffage rapide s'assure que votre four est prêt quand vous l'êtes. Avec un temps de préchauffage plus court que les fours traditionnels, vous pouvez profiter de ce temps gagné pour préparer des repas mémorables.

**Laissez la technologie par pyrolyse s'occuper du nettoyage de votre four**

Garder votre four comme neuf est facile grâce à la fonction par pyrolyse intelligente présente dans ce four. La technologie de nettoyage automatique augmente la température pour transformer les graisses et les résidus en cendres. C'est-à-dire que vous pouvez nettoyer l'intérieur



**Faites cuire des plats de façon uniforme avec la cuisson multiniveau**

Optimisez au maximum l'espace dans votre four grâce à la cuisson multiniveau. Le circuit de chauffage supplémentaire signifie que vous pouvez cuire sur les trois niveaux sans compromettre l'uniformité de la cuisson des plats. Coin à coin. De haut en bas. Tout est bien cuit, tout



**Il y a plus de place pour une cuisson remarquable avec la plaque XL**

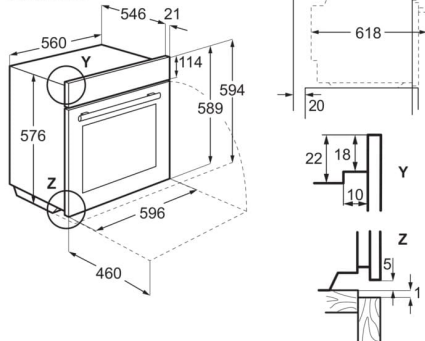
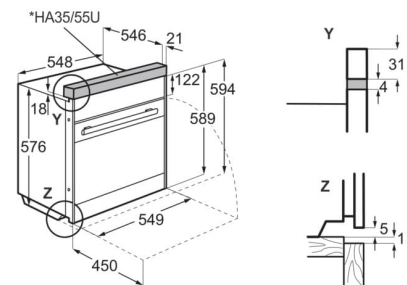
Il y a plus de place pour une cuisson remarquable et une cuisine créative avec la plaque XL. Des pains aux plaques de cuisson, plus de place signifie plus à partager.



- SoftClosing
- Gril rabattable
- Sécurité enfants
- Peut être complété d'un dispositif de défournage

**Caractéristiques techniques**

Couleur	Noir effet miroir	Surface de cuisson utilisable (cm <sup>2</sup> )	1424
Classe d'efficacité énergétique	A+	Eclairage intérieur	2, lampe halogène latérale, lampe halogène en haut
Dimensions de montage (HxLxP, mm)	590x560x550	Indice d'efficacité énergétique (EIEcavity)	81.2
Programmes / fonctions	Chaleur de sole, Cuisine traditionnelle, Cuisiner avec l'air chaud, Cuisson à l'air chaud, Niveau de la pizza, Turbogrill, Décongélation, Plats surgelés, Griller	Consommation d'énergie conventionnelle (kWh/cycle)	1.09
Connectivity	Non	Consommation d'énergie, air chaud/air pulsé (kWh/cycle)	0.69
Nombre max. Puissance de raccordement totale (W)	3500	Puissance de la lampe (watts)	40
Catégorie de vapeur	Pas de vapeur	Mode de chauffage	Electrique
Utilisation/affichage	5 touches tactiles de sélection rapide	Catégorie	Four électrique encastrable
Volume utile de la chambre de cuisson (L)	71	Niveau sonore appareil (dB(A))	44
Type de nettoyage	Pyrolyse	Poids brut (kg)	35
Dimension appareil long./larg./haut. (cm)	594x596x567	Poids net (kg)	34
Type de commande	5 touches de numérotation rapide	Accessoires (inclus)	1 plaque à gâteaux, 1 plaque émaillée à bord haut
Nombre max. Puissance nominale du gril (W)	2300	Grilles	1 acier chromé
Nombre max. Puissance nominale du four (W)	3500	Barrières latérales	chromées; Barrières latérales pour faciliter l'insertion
Température (min. - max.)	30°C - 300°C	Fiche d'alimentation	Sans connecteur
		Inclus dans la livraison	Couverture de sol magnétique
		Matériau intérieur	Émail Swiss Clean
		Nombre d'espaces de cuisson	1
		Numéro d'article / PNC	944 271 548

 Einbaubackofen/Einbauherd  
EB6.../EH6...

 Einbaubackofen Kurz + Höhenadapter  
EB6... + HA35/55U


\* als Zubehör erhältlich (Auch für Einbau unterhalb des Ofens geeignet)

