



Appréciez une cuisson bord à bord grâce à une température constante présente partout dans le four SurroundCook®

Une température constante permet d'obtenir la cuisson la plus uniforme qu'il soit dans chaque coin de votre four. Par conséquent, notre four multifonction SurroundCook® veille à ce que la température à l'intérieur du four soit la même partout. Le grand ventilateur à air chaud fait circuler l'air efficacement et uniformément, que

Caractéristiques du produit



Gagnez du temps grâce à la fonction de préchauffage rapide

Notre fonction Préchauffage rapide s'assure que votre four est prêt quand vous l'êtes. Avec un temps de préchauffage plus court que les fours traditionnels, vous pouvez profiter de ce temps gagné pour préparer des repas mémorables.

Profitez de l'affichage LED doté de boutons tactiles réactifs

Découvrez une nouvelle façon de cuisiner au four avec l'affichage LED et ses boutons tactiles réactifs. L'interface évolutive vous offre un accès rapide et un contrôle dynamique du temps de cuisson, de la température et autres options.



Gardez votre four comme neuf et propre avec la technologie de nettoyage catalytique

La cuisson de bons petits plats ne se termine pas forcément par un nettoyage intensif du four. C'est la raison pour laquelle nous avons créé un nettoyage catalytique, un revêtement spécial dans le four qui s'active à 200 °C pour absorber les graisses et les résidus comme s'ils



Faites cuire des plats de façon uniforme avec la cuisson multiniveau

Optimisez au maximum l'espace dans votre four grâce à la cuisson multiniveau. Le circuit de chauffage supplémentaire signifie que vous pouvez cuire sur les trois niveaux sans compromettre l'uniformité de la cuisson des plats. Coin à coin. De haut en bas. Tout est bien cuit, tout



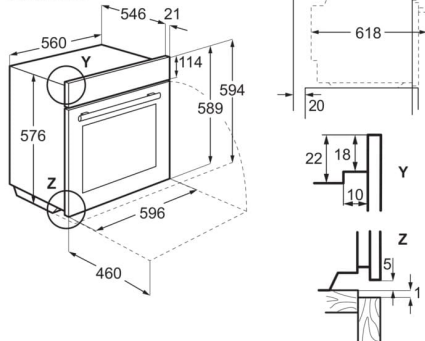
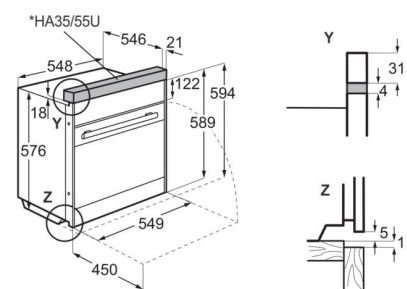
Il y a plus de place pour une cuisson remarquable avec la plaque XL

Il y a plus de place pour une cuisson remarquable et une cuisine créative avec la plaque XL. Des pains aux plaques de cuisson, plus de place signifie plus à partager.

- Sécurité enfants
- Peut être complété d'un dispositif de défournage

Caractéristiques techniques

Couleur	Blanc	Surface de cuisson utilisable (cm ²)	1424
Classe d'efficacité énergétique	A+	Eclairage intérieur	1, lampe halogène en haut
Dimensions de montage (HxLxP, mm)	590x560x550	Indice d'efficacité énergétique (EElcavity)	81.2
Programmes / fonctions	Chaleur de sole, Cuisine traditionnelle, Cuisiner avec l'air chaud, Cuisson à l'air chaud, Niveau de la pizza, Turbogrill, Décongélation, Plats surgelés, Griller	Consommation d'énergie conventionnelle (kWh/cycle)	1.09
Connectivity	Non	Consommation d'énergie, air chaud/air pulsé (kWh/cycle)	0.69
Nombre max. Puissance de raccordement totale (W)	3500	Puissance de la lampe (watts)	40
Catégorie de vapeur	Pas de vapeur	Mode de chauffage	Electrique
Utilisation/affichage	5 touches tactiles de sélection rapide	Catégorie	Four électrique encastrable
Volume utile de la chambre de cuisson (L)	71	Niveau sonore appareil (dB(A))	44
Type de nettoyage	Catalyse	Poids brut (kg)	31.5
Dimension appareil long./larg./haut. (cm)	594x596x567	Poids net (kg)	30.5
Type de commande	5 touches de numérotation rapide	Accessoires (inclus)	2 plaques à gâteaux
Nombre max. Puissance nominale du gril (W)	2300	Grilles	1 acier chromé
Nombre max. Puissance nominale du four (W)	3500	Barrières latérales	chromées; Barrières latérales pour faciliter l'insertion
Température (min. - max.)	30°C - 300°C	Fiche d'alimentation	Sans connecteur
		Matériau intérieur	Bottom grey enamel; Catalytic
		Nombre d'espaces de cuisson	1
		Numéro d'article / PNC	944 271 565
		Code EAN	7332543833399
		Tension réseau (V)	400
		Fusible (A)	2x10; 3x10

 Einbaubackofen/Einbauherd
EB6.../EH6...

 Einbaubackofen Kurz + Höhenadapter
EB6... + HA35/55U


* als Zubehör erhältlich (Auch für Einbau unterhalb des Ofens geeignet)

