

**Four SurroundCook pour une cuisson parfaitement homogène**

Les fours multifonctions avec le système de convection SurroundCook diffusent la chaleur grâce à un ventilateur Hot Air, pour une cuisson plus homogène qu'un four traditionnel et des plats parfaitement cuits, partout.

Caractéristiques du produit**Avec AI Taste Assist, optimisez vos paramètres de cuisson**

Libérez tout le potentiel de votre four - et le vôtre - avec AI Taste Assist. Trouvez une recette sur le Web, envoyez-la à votre four via l'application et l'IA ajuste le temps, la température et les fonctions pour sublimer chaque recette.

Préparez des repas plus savoureux, sans effort, avec CookSmartTouch+

Simplifiez votre quotidien et testez de nouvelles techniques avec assurance. CookSmart Touch+ vous aide à préparer des repas plus savoureux en consommant moins d'énergie. Enregistrez vos plats préférés du bout des doigts. Connectez-vous à l'application et profitez d'une expérience intuitive unique.

AI Taste Assist permet d'importer des recettes en italien, français, allemand, anglais, suédois, néerlandais, polonais, tchèque, hongrois, roumain, norvégien et danois. Application Electrolux disponible dans l'App Store et le Play Store.

Nettoyage par pyrolyse. La fonction d'auto-nettoyage

À haute température, la fonction de nettoyage par pyrolyse réduit graisses et résidus alimentaires en cendres. Il suffit ensuite de passer un chiffon humide pour un résultat impeccable.

Cuisson assistée : des réglages automatiques pour des résultats toujours réussis

Avec la fonction cuisson assistée, accédez facilement aux meilleurs paramètres pour la préparation de vos plats. Choisissez entre un réglage automatique ou un contrôle manuel du temps et de la température de votre four.

Cuisinez en toute confiance avec le Food Sensor

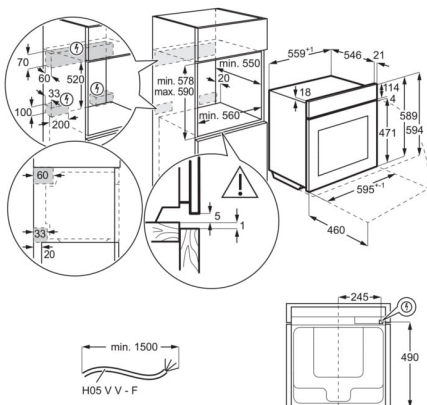
Le Food Sensor mesure la cuisson au cœur des aliments pour des plats savoureux à chaque fois. Une fois la température souhaitée atteinte, le four vous avertit et interrompt automatiquement la cuisson.

- Contrôle via l'application Electrolux
- Thermomètre à aliments
- SoftClosing
- Gril rabattable
- Sécurité enfants
- Prise pour plans de cuisson autonomes
- Peut être complété d'un dispositif de défournage

Caractéristiques techniques

Couleur	Acier inox	Nombre max. Puissance nominale du four (W)	3500
Classe d'efficacité énergétique	A++	Surface de cuisson utilisable (cm ²)	1424
Dimensions de montage (HxLxP, mm)	590x560x550	Eclairage intérieur	2, lampe halogène latérale, lampe halogène en haut
Programmes / fonctions	Bottom, Faire du pain, Décongélation, Dehydrating, Laisser lever la pâte levée, Grill, Heat save fan, air pulsé, Hot air & Bottom, Hot air & Top, Maintien au chaud, Chauffage des assiettes, Proposer, Refresh, Reheating, Roast, Cuisson lente, Stew, Top, Top & Bottom	Indice d'efficacité énergétique (EElcavity)	61.2
Connectivity	Oui	Consommation d'énergie conventionnelle (kWh/cycle)	1.09
Nombre max. Puissance de raccordement totale (W)	10850	Consommation d'énergie, air chaud/air pulsé (kWh/cycle)	0.52
Catégorie de vapeur	Pas de vapeur	Puissance de la lampe (watts)	65
Utilisation/affichage	CookSmartTouch+	Mode de chauffage	Electrique
Volume utile de la chambre de cuisson (L)	71	Catégorie	Four électrique encastrable
Type de nettoyage	Pyrolyse	Poids brut (kg)	36
Dimension appareil long./larg./haut. (cm)	594x596x567	Poids net (kg)	35
Type de commande	Touch	Accessoires (inclus)	1 Cake tray grey enamel; 1 Dripping pan grey enamel
Nombre max. Puissance nominale du gril (W)	2300	Grilles	1 acier chromé
		Barrières latérales	avec grille
		Fiche d'alimentation	Sans connecteur
		Inclus dans la livraison	Couverture de sol magnétique, Wood screws
		Matériau intérieur	Émail Swiss Clean
		Nombre d'espaces de cuisson	1
		Numéro d'article / PNC	944 271 628

PSGBOV180DE0000F



PSGBOV180DE0000G

