

**Four traditionnel pour cuire et réchauffer**

Notre four conventionnel est parfait pour une utilisation quotidienne. Four traditionnel statique pour cuire, rôtir et réchauffer vos plats grâce à une chaleur diffusée en haut et en bas de l'appareil. Il dispose également d'une fonction gril pour vous permettre de cuisiner comme bon vous semble.

---

Cuisinière encastrable

**Caractéristiques du produit****Il y a plus de place pour une cuisson remarquable avec la plaque XL**

Il y a plus de place pour une cuisson remarquable et une cuisine créative avec la plaque XL. Des pains aux plaques de cuisson, plus de place signifie plus à partager.

**Faites griller vos plats favoris plus rapidement**

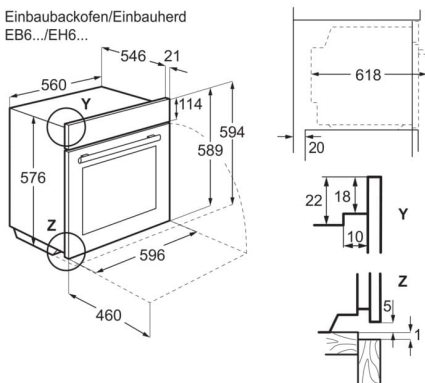
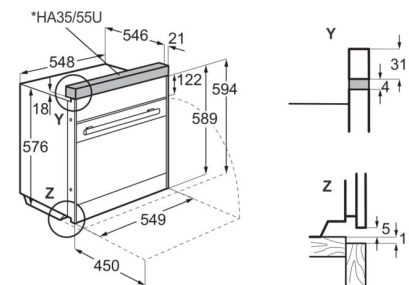
Du bacon entrelardé croustillant aux sandwiches grillés à la mozzarella dorés, utilisez votre gril comme jamais auparavant. Plus rapide que les grils classiques, il vous permet d'obtenir des aliments plus fondus et un meilleur croustillant en moins de temps.



- 
- Gril rabattable
  - Peut être complété d'un dispositif de défournage

**Caractéristiques techniques**

Couleur	Blanc	Eclairage intérieur	1, lampe halogène en haut
Classe d'efficacité énergétique	A	Indice d'efficacité énergétique (EElcavity)	95.4
Dimensions de montage (HxLxP, mm)	600x560x550	Consommation d'énergie conventionnelle (kWh/cycle)	0.83
Programmes / fonctions	Chaleur de sole, Grillades rapides, Griller, Cuisine traditionnelle, Lumière, Chaleur humide supérieure/inférieure	Puissance de la lampe (watts)	40
Connectivity	Non	Mode de chauffage	Electrique
Nombre max. Puissance de raccordement totale (W)	10100	Catégorie	Four électrique sous plan
Catégorie de vapeur	Pas de vapeur	Niveau sonore appareil (dB(A))	35
Utilisation/affichage	Sélecteurs de fonctionnement rétractables	Poids brut (kg)	30.5
Volume utile de la chambre de cuisson (L)	77	Poids net (kg)	29.5
Type de nettoyage	Emailage SwissClean	Accessoires (inclus)	1 plaque à gâteaux
Dimension appareil long./larg./haut. (cm)	594x596x567	Grilles	1 acier chromé
Type de commande	Régulateurs d'énergie escamotables	Barrières latérales	chromées; Barrières latérales pour faciliter l'insertion
Nombre max. Puissance nominale du gril (W)	2950	Fiche d'alimentation	Sans connecteur
Nombre max. Puissance nominale du four (W)	3000	Matériau intérieur	Émail Swiss Clean
Température (min. - max.)	50°C - 275°C	Nombre d'espaces de cuisson	1
Surface de cuisson utilisable (cm <sup>2</sup> )	1424	Numéro d'article / PNC	948 533 565
		Code EAN	7332543639434
		Tension réseau (V)	400
		Fusible (A)	2X30;3x10
		Éléments chauffants	Chaleur supérieure/inférieure + gril
		Température de la porte (°C)	50

 Einbaubackofen/Einbauherd  
EB6.../EH6...

 Einbaubackofen Kurz + Höhenadapter  
EB6... + HA35/55U


\* als Zubehör erhältlich (Auch für Einbau unterhalb des Ofens geeignet)

