


**Température stable, toujours au frais**

La technologie DynamicAir crée un flux d'air qui déplace l'air froid dans le réfrigérateur, afin de garder en permanence une température stable dans chaque recoin. Pour conserver les ingrédients contre les déformations ou le dessèchement.

**Caractéristiques du produit**
**Une révolution - Un réfrigérateur unique en plastique recyclé\***

Nous sommes fiers de présenter notre réfrigérateur unique, avec un revêtement intérieur composé à 70 % de plastique recyclé. Le plastique des réfrigérateurs mis au rebut est utilisé pour fabriquer de nouveaux réfrigérateurs, ce qui permet de réduire les déchets grâce à la



\*Doublure intérieure rHIPS fabriquée avec jusqu'à 70 % de plastique recyclé, ce qui représente 13 % du plastique total du réfrigérateur.

**Organisation avancée. Avec ExtraZone**

Des groupes alimentaires séparés avec le tiroir ExtraZone. Pour rester organisé et toujours avoir les ingrédients qu'il vous faut sous la main.


**Alarme de porte audible**

L'alarme de porte aide à éviter le gaspillage de nourriture et d'énergie en vous alertant si la porte de votre appareil reste ouverte trop longtemps.


**Grand tiroir coulissant pour un accès facile et une organisation pratique**

Le grand tiroir coulissant glisse complètement pour un rangement aisé, un accès pratique et une bonne vue d'ensemble du contenu. Assez spacieux pour les objets volumineux, idéal pour refroidir les grandes bouteilles.


**Faites de la place pour les grands articles avec FlexiShelf.**

Avec FlexiShelf, vous pouvez réorganiser l'intérieur de votre réfrigérateur comme vous le souhaitez. La clayette en verre amovible de mi-profondeur peut coulisser vers l'arrière, être entièrement étendue ou repliée à moitié pour laisser de la place aux produits plus grands. La



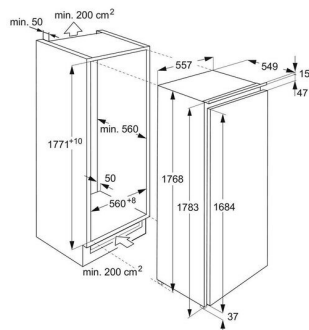
- Type de contrôle: Touche électronique
- Affichage de la température:
- Refroidissement rapides
- Technologie de congélation:
- Éclairage: LED
- Nombre de tiroirs NaturaFresh™: Aucun
- Tiroir supplémentaire ExtraZone
- Nombre d'étagères: 2 + 1 FlexiShelf
- Compartiment à beurre avec couvercle
- Nombre de compartiments de bouteilles: 1, avec decor
- Alarme de température: non
- Alarme d'ouverture de porte: optique, acoustique
- Montage sur porte fixe
- Porte avec SoftClosing

**Caractéristiques techniques**

Capacité utile totale (L)	310
Capacité utile du comp. réfrigérateur (L)	310
Classe d'efficacité éner. (A-G)	D
Bruit dB(A)	32
Classe de bruit (A-D)	B
Cons. d'énergie par an (kWh)	91
Classe climatique	SN-N-ST
Min. Température ambiante, °C	10
Max. Température ambiante, °C	43
Porte	à gauche et réversibles
Hauteur de l'appareil (mm)	1769
Largeur de l'appareil (mm)	557
Profondeur de l'appareil (mm)	549
Hauteur (mm)	1780
Largeur d'encastrement (mm)	560
Profondeur d'encastrement (mm)	550
Tension réseau (V)	220-240
Fréquence (Hz)	50
Valeur de raccordement (W)	70
Fusible (A)	1
Longueur du câble (M)	2.4
Poids net (kg)	64
Pays d'origine	IT
Numéro d'article / PNC	923 584 349

Code EAN	7333394083445
Product Partner Code	-

IK2805SZ / IK3035CZL / IK3029SA /  
IK3318CA / IG2085SN  
Möbelfront auf Gerätetür verschraubt\*



Gewicht Möbelfront: max. 23 kg

IK3318CA und IK2591BNZ – Euro-Einbau  
Möbelfronten auf Gerätetüren verschraubt

