


Température stable, toujours au frais

La technologie DynamicAir crée un flux d'air qui déplace l'air froid dans le réfrigérateur, afin de garder en permanence une température stable dans chaque recoin. Pour conserver les ingrédients contre les déformations ou le dessèchement.

Caractéristiques du produit
Une révolution - Un réfrigérateur unique en plastique recyclé*

Nous sommes fiers de présenter notre réfrigérateur unique, avec un revêtement intérieur composé à 70 % de plastique recyclé. Le plastique des réfrigérateurs mis au rebut est utilisé pour fabriquer de nouveaux réfrigérateurs, ce qui permet de réduire les déchets grâce à la



*Doubleur intérieure rHIPS fabriquée avec jusqu'à 70 % de plastique recyclé, ce qui représente 13 % du plastique total du réfrigérateur.

Organisation avancée. Avec ExtraZone

Des groupes alimentaires séparés avec le tiroir ExtraZone. Pour rester organisé et toujours avoir les ingrédients qu'il vous faut sous la main.


Rangement ajustable avec CustomFlex®

CustomFlex® vous donne la liberté de personnaliser l'espace dans votre réfrigérateur. L'intérieur de la porte dispose de balconnets amovibles de différentes tailles vous permettant d'adapter l'espace en fonction de vos besoins. Les balconnets sont même détachables. Vous pouvez


Congélation dans le réfrigérateur, avec le comportement quatre étoiles

Le compartiment 4 étoiles à l'intérieur du réfrigérateur peut atteindre -18 °C. Une congélation efficace intégrée au réfrigérateur.


Alarme de porte audible

L'alarme de porte aide à éviter le gaspillage de nourriture et d'énergie en vous alertant si la porte de votre appareil reste ouverte trop longtemps.

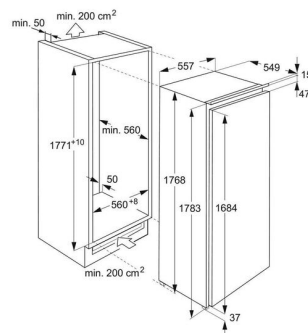


- Type de contrôle: Touche électronique
- Affichage de la température:
- Refroidissement rapides
- Congélation rapides
- Technologie de congélation:
- Éclairage: LED
- Nombre de tiroirs NaturaFresh™: Aucun
- Tiroir supplémentaire ExtraZone
- Nombre d'étagères: 1 + 1 FlexiShelf
- Compartiment à beurre avec couvercle
- Nombre de compartiments de bouteilles: 1
- Alarme de température: sonore et visuelle
- Alarme d'ouverture de porte: optique, acoustique
- Montage sur porte fixe
- Porte avec SoftClosing

Caractéristiques techniques

Capacité utile totale (L)	282	Longueur du câble (M)	2.4
Capacité utile du comp. réfrigérateur (L)	260.5	Poids net (kg)	72
Capacité compart. 4* congélateur (L)	21.8	Pays d'origine	IT
Classe d'efficacité éner. (A-G)	D	Numéro d'article / PNC	923 585 345
Bruit dB(A)	31	Code EAN	7333394083544
Classe de bruit (A-D)	B	Product Partner Code	-
Cons. d'énergie par an (kWh)	132		
Classe climatique	SN-N-ST		
Min. Température ambiante, °C	10		
Max. Température ambiante, °C	38		
Durée de stockage en cas de dysfonct. (h)	14		
Porte	à droite et réversibles		
Hauteur de l'appareil (mm)	1769		
Largeur de l'appareil (mm)	557		
Profondeur de l'appareil (mm)	549		
Hauteur (mm)	1780		
Largeur d'encastrement (mm)	560		
Profondeur d'encastrement (mm)	550		
Tension réseau (V)	220-240		
Fréquence (Hz)	50		
Valeur de raccordement (W)	130		
Fusible (A)	1.2		

IK2805SZ / IK3035CZL / IK3029SA /
 IK3318CA / IG2085SN
 Möbelfront auf Gerätetür verschraubt*



Gewicht Möbelfront: max. 23 kg

