

**Votre cuisine, conçue à votre image**

Notre table de cuisson à induction FlexiBridge® associée à eXTractor favorise votre créativité culinaire. Vous n'êtes plus obligés d'installer la hotte au-dessus de votre table de cuisson, libérant ainsi de l'espace et vous permettant de concevoir votre cuisine idéale, sans limite.

Caractéristiques du produit**Kitchen Design Freedom - libérez de l'espace sans restrictions**

Libérez de l'espace et laissez vos idées de conception prendre vie avec Kitchen Design Freedom. Installez votre plaque de cuisson avec extracteur où vous le voulez, car elle remplace la hotte suspendue au-dessus de votre espace de cuisson. Profitez de plus de liberté dans votre cuisine.

La fonction Double FlexiBridge® vous offre un maximum de flexibilité

La fonction Double FlexiBridge® offre deux surfaces de cuisson à quatre zones et combine jusqu'à quatre zones pour un maximum de flexibilité. Vous pouvez maintenant cuisiner avec des casseroles et des poêles de différentes tailles, les deux côtés s'adaptant parfaitement à vos besoins.

Ajustez facilement les réglages grâce aux comm. tactiles directes coulissantes

Ajustez les réglages facilement et confortablement grâce aux commandes tactiles. Elles vous permettent d'élever ou baisser la chaleur avec une précision absolue et immédiate. Ainsi, votre cuisson bénéficie de la chaleur précise au moment précis où vous en avez besoin. Effort minimal requis

Réglez la bonne température grâce à la fonction PowerSlide®, pour déplacer la poêle à différentes températures.

Alternez facilement les niveaux de cuisson avec la fonction PowerSlide®. Déplacez vos poêles et casseroles aux zones de température prédéfinies. Pour saisir ou faire mijoter, oubliez les interruptions. Vous pourrez ainsi tirer le meilleur de votre zone de cuisson et créer des recettes sans effort.

Le filtre 2-en-1 pour un air plus frais dans la cuisine

Le filtre 2-en-1 comprend à la fois un filtre à charbon et un filtre à graisse pour aider à garder l'air de la cuisine frais. Le filtre amovible peut être facilement nettoyé au lave-vaisselle et régénéré au four pour une utilisation prolongée.

- Type de montage: à fleur ou à plat
- Graphique des zones de cuisson discrètement imprimé
- Commande à curseur directe
- Zone de cuisson FlexiBridge™
- Nombre de niveaux de cuisson : 9
- Zones de cuisson avec fonction PowerBoost
- Recyclage
- Niveaux de puissance: 3+Intensive
- Filtre à charbon actif et à graisse Long Life passe au lave-vaisselle, 2 ans

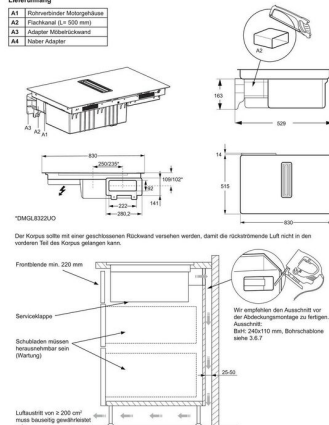
Caractéristiques techniques

Variantes d'encastrement	à fleur ou à plat
Filtre métallique	2 filtres métalliques, lavables
Hauteur (mm)	212
Largeur de l'appareil (mm)	830
Profondeur de l'appareil (mm)	515
Débit d'air extrait niveau intensif (m ³ /h)	630
Puissance évacuation max. (m ³ /h)	500
Puissance évacuation min. (m ³ /h)	270
Puissance recyclage intensif (m ³ /h)	585
Puissance recyclage max. (m ³ /h)	465
Puissance recyclage min. (m ³ /h)	250
av. G: puissance / Ø zone de cuisson	2300/3200W/220mm
ar. G: puissance / Ø zone de cuisson	2300/3200W/220mm
av. D: puissance / Ø zone de cuisson	2300/3200W/220mm
ar. D: puissance / Ø zone de cuisson	2300/3200W/220mm
Tension réseau (V)	220-240V/400V2N
Valeur de raccordement total (kW)	7350
Longueur du câble (M)	1.5
Pays d'origine	DE
Poids net (kg)	23.44

Numéro d'article / PNC	949 599 207
Code EAN	7332543818846
Product Partner Code	-

Lieferumfang

A1	Einbaueinheit Motorgehäuse
A2	Flochkanal (L = 500 mm)
A3	Einbaueinheit Motorgehäuse
A4	Nebler Adapter



251105IZAF

