

**Profitez d'une plus grande liberté dans l'aménagement de votre cuisine**  
 Profitez des avantages du plan de cuisson Bridge à hotte intégrée, idéal pour un meuble de 60 cm et un air toujours pur. Sa fonction Bridge permet de fusionner deux zones de cuisson pour créer une seule grande surface.

### Caractéristiques du produit

#### Fonction Bridge, pour une expérience de cuisson plus flexible

La fonction Bridge associe deux zones de façon pratique pour créer une surface de cuisson plus grande. Idéal pour vos casseroles et poêles surdimensionnées ou votre plancha afin de cuisiner avec une répartition uniforme de la chaleur sur toute la surface.



#### Réglez le bon niveau de puissance avec le curseur direct tactile Slider

Contrôlez rapidement et facilement les zones de cuisson à neuf niveaux grâce au curseur direct tactile Slider. La fonction Chaleur précise vous permet de régler la puissance idéale avec une grande précision, quel que soit votre plat.



#### Retirez et nettoyez le filtre à graisse en toute simplicité.

Conçu pour être retiré facilement et nettoyé au lave-vaisselle, le filtre à graisse garde l'air pur dans votre cuisine et augmente la durée de vie de votre ventilation.



#### Respirez la fraîcheur en cuisine, sans les odeurs de cuisine

Le filtre standard au charbon OdourClean réduit les odeurs de cuisine. Facile à changer, il garantit un air toujours frais dans votre cuisine. Vous pouvez également le remplacer par le filtre OdourClean Plus.\*



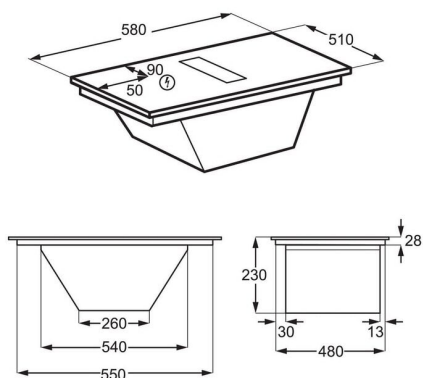
\*La durée de vie indiquée est une estimation basée sur des tests internes. Les performances peuvent varier selon les conditions et habitudes d'utilisation, et la durée réelle peut être plus courte ou plus longue.

- Type de montage: à fleur ou à plat
- Graphique des zones de cuisson discrètement imprimé
- Commande à curseur directe
- Nombre de niveaux de cuisson : 9
- Zones de cuisson avec fonction PowerBoost
- Recyclage
- Niveaux de puissance: 3+Intensive
- Filtre à charbon actif et à graisse Long Life passe au lave-vaisselle, 2 ans

**Caractéristiques techniques**

Variantes d'encastrement	à fleur ou à plat	Poids net (kg)	16
Filtre métallique	2 filtres métalliques, lavables	Numéro d'article / PNC	949 599 617
Dessins côté pour l'encastrement	voir dessins cotés	Code EAN	7333394161181
Hauteur (mm)	225	Product Partner Code	-
Largeur de l'appareil (mm)	580		
Profondeur de l'appareil (mm)	510		
Débit d'air extrait niveau intensif (m <sup>3</sup> /h)	630		
Puissance évacuation max. (m <sup>3</sup> /h)	520		
Puissance évacuation min. (m <sup>3</sup> /h)	250		
Puissance recyclage intensif (m <sup>3</sup> /h)	590		
Puissance recyclage max. (m <sup>3</sup> /h)	490		
Puissance recyclage min. (m <sup>3</sup> /h)	240		
av. G: puissance / Ø zone de cuisson	2300/3200W/210mm		
ar. G: puissance / Ø zone de cuisson	2300/3200W/210mm		
av. D: puissance / Ø zone de cuisson	1400/2500W/145mm		
ar. D: puissance / Ø zone de cuisson	1800/2800W/180mm		
Tension réseau (V)	220-240/400V2N		
Valeur de raccordement total (kW)	7350		
Longueur du câble (M)	1.5		
Pays d'origine	DE		

2507041XFV



251105X23H

