

**Laver et sécher en douceur tous types de vêtements**

SpecialCare Wash-to-dry adapte la température et le mouvement du tambour aux différents tissus pendant le séchage. La machine est certifiée Woolmark Blue pour laver et sécher vos lainages lavables à la main uniquement. Elle restaure également la protection contre l'eau de vos vêtements d'extérieur.

Lave-linge séchant par condensation d'eau avec une capacité de 10 kg, une vitesse d'essorage de 1600 tr/min et une efficacité énergétique de classe A.

Caractéristiques du produit**Le bac UniversalDose active les PODS® 60% plus vite***

UniversalDose est un compartiment conçu pour les PODS® qui utilise des jets d'eau pour ramollir, percer et dissoudre entièrement les PODS®, pour une activation 60 % plus rapide que dans le tambour. Une meilleure puissance pour retirer les taches en lavage à froid ou cycle court d'une heure.*

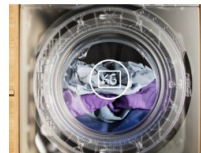
LE PROCHAIN NIVEAU D'INTERACTION AVEC LES APPAREILS GRÂCE À ELECTROLUXCONNECTED

Utilisez My Electrolux Care pour personnaliser les réglages et obtenir des conseils et suggestions avisés. Personnalisez les cycles de lavage et envoyez des instructions à votre appareil pour l'adapter à vos besoins et à vos habitudes. Entretien intelligent et facile via votre smartphone.

*Test interne effectué en utilisant un programme coton 30 °C une heure, et en comparant un PODS® placé dans le compartiment UniversalDose et un PODS® placé dans le tambour

La vapeur au lieu du lavage : en 25 minutes. Avec 96 % d'eau en moins*.

Le programme vapeur réduit les plis** des vêtements en seulement 25 minutes en utilisant 96 % d'eau en moins* par rapport à un cycle de lavage normal. Parfait même pour les tissus délicats. Obtenez cette nouvelle sensation de fraîcheur avec le parfum vapeur d'Electrolux.

**Économiser l'eau et l'énergie avec PreciseLoad+**

PreciseLoad+ fournit un retour d'information instantané et précis, afin que vous sachiez si vous sous-chargez ou surchargez le tambour. Ensuite, il adapte automatiquement le temps, l'énergie et l'eau à la taille de la charge, vous aidant à optimiser votre charge et utilisation de

*Test interne avec une charge de 1 kg en programme vapeur vs programme délicat.

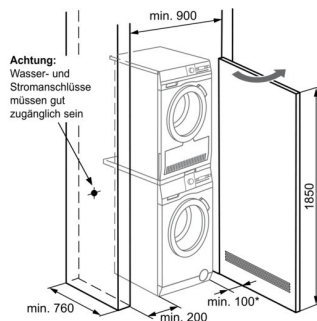
**Basé sur des tests internes mesurant la quantité de plis sur un tissu 100 % coton avant et après un cycle

- Écran LED extra-large
- My Electrolux Care App / Connectivity
- Affichage du temps restant
- Programmes de lavage: Coton, Linge délicat, Eco 40°C - 60°C, Hygiène, Nettoyage des machines, Outdoor, PowerClean, Lavage rapide 20min / Wash&Dry 60min, Rincer, essorage/vidange, Facile d'entretien, laine lavage main
- Programmes de lavage APP: Vapeur antiallergique, Baby, Linge de lit, Chemise d'affaires, Robes d'entraînement, Jeans, Duvet, Duvet, Repassage facile, Toile, Pièce unique, Rapide, Cheveux d'animaux, Chaussures de course, Vêtements de ski, Vêtements de football/rugby, Sport, Vapeur Cashmere, Linge de douche
- Options: Sèche-auto, Mode séchage, Fin différée/télécommande, On/off, Pods, Tours, Taches/pré-lavage, Départ/Pause, Mode vapeur, Température, Séchage temporel, Gagner du temps, Cycle de lavage
- Programmes de séchage automatiques
- Fonction rajout de linge
- Défroissage à la vapeur en fin de programme
- Gain de temps à plusieurs niveaux
- Capteur de poids
- Surveillance du niveau de la mousse
- Détection anti-balourd
- Sécurité enfants
- Système de protection contre les inondations AquaControl
- Tuyau d'arrivée AquaStop

Caractéristiques techniques

Capacité de lavage (kg)	10.0	Profondeur d'encastrement requise (mm)	660
Capacité de lavage/séchage (kg)	6.0	Profondeur avec porte ouverte (Chargement frontal) (mm)	1101
Maximum régime d'essorage (t/min)	1600	Longueur du câble (M)	1.7
Classe d'efficacité énergétique (A-G)	A	Tuyau pression G 3/4 (cm)	150
Classe d'efficacité énergétique lavage / séchage (A-G)	D	Tuyau d'évacuation (cm)	140
Cons. d'énergie / 100 cycles (kWh)	51	Fusible (A)	10
Cons. d'énergie / 100 cycles de lavage/séchage (kWh)	307	Valeur de raccordement (W)	2100
Cons. d'eau par cycle (L)	47	Tension réseau (V)	230
Cons. d'eau / 1 cycle de lavage/séchage (L)	75	Fréquence (Hz)	50
Durée du programme Eco (h:min)	3:58	Poids net (kg)	82.5
Durée du programme Eco lavage/séchage (h:min)	7:45	Pays d'origine	IT
Bruit dB(A)	76	Numéro d'article / PNC	914 611 310
Classe d'efficacité de filage (A-G)	A	Code EAN	7332543989522
Classe de bruit (A-D)	B	Product Partner Code	-
Nombre de compartiments à produits lessiviels	4		
Couleur	Blanc		
Hauteur de l'appareil (mm)	847		
Largeur de l'appareil (mm)	597		

Belüftungsbeispiel für Wasch-Trockensäule, Nischeneinbau mit einfahrbarer Tür
 Tür muss bei Betrieb geöffnet sein (Belüftung in Tür integriert)



Belüftungsbeispiel für Wasch-Trockensäule, Nischeneinbau

