


AUTODOSE PROTÈGE LES VÊTEMENTS ET UTILISE JUSQU'À 60 % DE DÉTERGENT EN MOINS*

AutoDose calcule la quantité précise de détergent et d'adoucissant avec des capteurs, et n'utilise que la quantité nécessaire pour chaque charge. Il utilise jusqu'à 60 % de détergent en moins* pour un lavage qui garantit aux vêtements en coton une plus grande résistance aux déchirures.

*Selon une méthode de test interne visant à déterminer la quantité de détergent pour une charge de 2 kg avec AutoDose par rapport à une dose manuelle moyenne.

Lave-linge autoportant avec technologie SoftWater et connectivité. Capacité de 10 kg, essorage de 1600 tr/min, classe d'efficacité énergétique A et niveau sonore de 76 db(A).

Caractéristiques du produit
Le niveau d'interaction supérieur avec les appareils

Utilisez l'application My Electrolux Care pour personnaliser les réglages et obtenir des conseils et suggestions. Personnalisez les cycles de lavage et envoyez des instructions à votre appareil pour l'adapter à vos besoins et à vos habitudes. Entretien intelligent et facile via


Le cycle AbsoluteWash 59 min nettoie rapidement et en profondeur, même à 30 °C*

Le cycle PowerClean 59 min élimine rapidement les taches à 30 °C* en moins de temps qu'il n'en faut à un cycle Coton ordinaire pour le faire.



*Un test du programme PowerClean de 59 min effectué par un organisme indépendant sur une lessive de 5 kg à 30 °C, montre une élimination totale de 59 des taches ménagères les plus courantes.

La vapeur au lieu du lavage: en 25 minutes seulement. Avec 96% d'eau en moins*.

Le programme vapeur réduit les plis** des vêtements en seulement 25 minutes en utilisant 96% d'eau en moins* par rapport à un cycle de lavage normal. Parfait même pour les tissus délicats.


PreciseWash permet d'économiser jusqu'à 40 % de temps, d'énergie et d'eau*

La technologie PreciseWash détecte automatiquement la charge pour ajuster le cycle de lavage, ce qui permet d'économiser jusqu'à 40 % de temps, d'énergie et d'eau* et garantit un traitement optimal pour chaque vêtement.

*Sur la base de test interne avec une charge de 1 kg, programme vapeur comparé au programme délicat.

*Test interne de consommation de temps, d'eau et d'énergie d'un cycle Coton à 30 °C optimisé avec PreciseWash pour une charge de 1 kg par rapport à la charge maximale.

Le programme d'hygiène élimine plus de 99.99% des bactéries et virus

Le programme d'hygiène certifié par Swisstatest est un cycle de lavage haut-performance qui élimine plus de 99,99 % des bactéries et virus des vêtements. En maintenant votre température de lavage au-dessus de 60 °C, vous pouvez également réduire les allergènes.

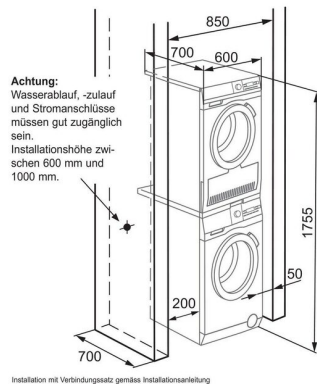
* Testé pour le Staphylococcus aureus, Enterococcus faecium, Candida albicans, Pseudomonas aeruginosa et le bactériophage MS2 dans le cadre d'un test externe réalisé par Swisstatest Testmaterialien AG en 2021 (Réf. du rapport de test 202120117)

- Écran LED extra-large
- My Electrolux Care App / Connectivity
- Affichage du temps restant
- Chargement max. / programme
- Indicateur de surcharge
- Programmes de lavage: 20min, 3kg, Coton, Linge délicat, Eco 40°C - 60°C, Hygiène, Outdoor, PowerClean 59min, Rincer, essorage/vidange, Vapeur, Facile d'entretien, Laine
- Programmes de lavage APP: Pièce unique, Rapide, Cheveux d'animaux, Coussin, Chaussures de course, Soie, Vêtements de ski, Vêtements de football/rugby, Sport, Vapeur Cashmere, Linge de douche, Vapeur antiallergique, Baby, Linge de lit, Chemise d'affaires, Rideaux, Robes d'entraînement, Jeans, Duvet, Duvet, Repassage facile, Toile, Nettoyage des machines
- Fonction Rajout de linge
- Défroissage à la vapeur en fin de programme
- Capteur de poids
- Surveillance du niveau de la mousse
- Détection anti-balourd
- Sécurité enfants
- Profondeur d'encastrement requise, mm (avec E1WYHSK2): 710
- Système de protection contre les inondations AquaControl
- Tuyau d'arrivée AquaStop
- Tiroir-socle M1WYHPE3 (H: 32 cm)
- Kit de montage intermédiaire avec plateau E1WYHSK2

Caractéristiques techniques

Capacité de lavage (kg)	10.0
Classe d'efficacité énergétique (A-G)	A
Maximum régime d'essorage (t/min)	1600
Classe d'efficacité de filage (A-G)	A
Durée du programme Eco (h:min)	3:58
Cons. d'énergie / 100 cycles (kWh)	51
Cons. d'eau par cycle (L)	47
Cons. d'énergie / 1 cycle (kWh)	0.512
Bruit dB(A)	76
Classe de bruit (A-D)	B
Hauteur de l'appareil (mm)	847
Largeur de l'appareil (mm)	597
Profondeur d'encastrement requise (mm)	660
Profondeur avec porte ouverte (Chargement frontal) (mm)	1101
Fréquence (Hz)	50
Valeur de raccordement (W)	2100
Fusible (A)	10
Tension réseau (V)	230
Tuyau d'évacuation (cm)	145
Tuyau pression G 3/4 (cm)	150
Longueur du câble (M)	1.62
Poids net (kg)	73.5

Pays d'origine	IT
Numéro d'article / PNC	914 501 120
Code EAN	7332543991679
Product Partner Code	-

 Belüftungsbeispiel für Wasch-Trockensäule
Nischeneinbau ohne Tür

 Belüftungsbeispiel für Wasch-Trockensäule, Schrankinbau,
Tür muss bei Betrieb geöffnet sein (Belüftung in Möbel integriert)
