


**Le bac UniversalDose active les PODS® 60% plus vite\***

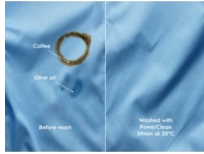
UniversalDose est un compartiment conçu pour les PODS® qui utilise des jets d'eau pour ramollir, percer et dissoudre entièrement les PODS®, pour une activation 60 % plus rapide que dans le tambour. Une meilleure puissance pour retirer les taches en lavage à froid ou cycle court d'une heure.\*

\*Test interne effectué en utilisant un programme coton 30 °C une heure, et en comparant un PODS® placé dans le compartiment UniversalDose et un PODS® placé dans le tambour

Lave-linge autoportant d'une capacité de 9 kg, essorage de 1400 tr/min, classe d'efficacité énergétique A et niveau sonore de 75 db(A).

**Caractéristiques du produit**
**Le cycle AbsoluteWash 59 min nettoie rapidement et en profondeur, même à 30 °C\***

Le cycle PowerClean 59 min élimine rapidement les taches à 30 °C\* en moins de temps qu'il n'en faut à un cycle Coton ordinaire pour le faire.



\*Un test du programme PowerClean de 59 min effectué par un organisme indépendant sur une lessive de 5 kg à 30 °C, montre une élimination totale de 59 des taches ménagères les plus courantes.

**La vapeur au lieu du lavage: en 25 minutes seulement. Avec 96% d'eau en moins\*\*.**

Le programme vapeur réduit les plis\*\* des vêtements en seulement 25 minutes en utilisant 96% d'eau en moins\* par rapport à un cycle de lavage normal. Parfait même pour les tissus délicats.



\*Sur la base de test interne avec une charge de 1 kg, programme vapeur comparé au programme délicat.

\*\*Sur la base d'une méthode de test interne mesurant la quantité de pli sur un tissu en 100% coton tissé.

**PreciseWash permet d'économiser jusqu'à 40 % de temps, d'énergie et d'eau\***

La technologie PreciseWash détecte automatiquement la charge pour ajuster le cycle de lavage, ce qui permet d'économiser jusqu'à 40 % de temps, d'énergie et d'eau\* et garantit un traitement optimal pour chaque vêtement.

\*Test interne de consommation de temps, d'eau et d'énergie d'un cycle Coton à 30 °C optimisé avec PreciseWash pour une charge de 1 kg par rapport à la charge maximale.

**Le programme d'hygiène élimine plus de 99.99% des bactéries et virus**

Le programme d'hygiène certifié par Swissatestest un cycle de lavage haut-performance qui élimine plus de 99,99 % des bactéries et virus des vêtements. En maintenant votre température de lavage au-dessus de 60 °C, vous pouvez également réduire les allergènes.

\* Testé pour le Staphylococcus aureus, Enterococcus faecium, Candida albicans, Pseudomonas aeruginosa et le bactériophage MS2 dans le cadre d'un test externe réalisé par Swissatest Testmaterialien AG en 2021 (Réf. du rapport de test 202120117)

**LA STRUCTURE LISSE DU TAMBOUR CARE EST ENCORE PLUS DOUCE POUR VOS TISSUS\***

Le tambour Care permet aux vêtements de glisser en douceur grâce à sa structure élevée amortissante et à ses batteurs optimisés. Une fine couche d'eau couvre les cavités pendant le lavage. Offrant ainsi à vos tissus une expérience de lavage encore plus douce.

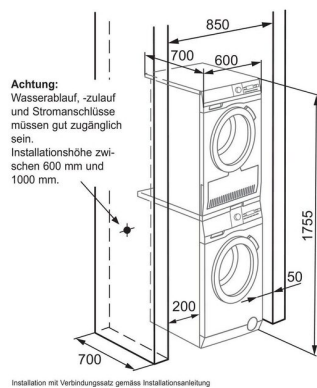
\*Tests internes effectués en comparant le tambour Care au tambour ProTex d'Electrolux.

- Écran LED extra-large
- Affichage du temps restant
- Chargement max. / programme
- Indicateur de surcharge
- Programmes de lavage: 20min, 3kg, Coton, Linge délicat, Eco 40°C - 60°C, Hygiène, Nettoyage des machines, PowerClean 59min, Rincer,
- essorage/vidange, Vapeur, Facile d'entretien, Laine
- Fonction Rajout de linge
- Défroissage à la vapeur en fin de programme
- Capteur de poids
- Surveillance du niveau de la mousse
- Détection anti-balourd
- Sécurité enfants
- Profondeur d'encastrement requise, mm (avec E1WYHSK2): 710
- Système de protection contre les inondations AquaControl
- Tuyau d'arrivée AquaStop
- Tiroir-socle M1WYHPE3 (H: 32 cm)
- Kit de montage intermédiaire avec plateau E1WYHSK2

**Caractéristiques techniques**

Capacité de lavage (kg)	9.0
Classe d'efficacité énergétique (A-G)	A
Maximum régime d'essorage (t/min)	1400
Classe d'efficacité de filage (A-G)	B
Durée du programme Eco (h:min)	3:40
Cons. d'énergie / 100 cycles (kWh)	49
Cons. d'eau par cycle (L)	46
Cons. d'énergie / 1 cycle (kWh)	0.493
Bruit dB(A)	75
Classe de bruit (A-D)	B
Hauteur de l'appareil (mm)	847
Largeur de l'appareil (mm)	597
Profondeur d'encastrement requise (mm)	660
Profondeur avec porte ouverte (Chargement frontal) (mm)	1101
Fréquence (Hz)	50
Valeur de raccordement (W)	2200
Fusible (A)	10
Tension réseau (V)	230
Tuyau d'évacuation (cm)	145
Tuyau pression G 3/4 (cm)	150
Longueur du câble (M)	1.62
Poids net (kg)	71.5

Pays d'origine	IT
Numéro d'article / PNC	914 501 342
Code EAN	7332543991730
Product Partner Code	-

 Belüftungsbeispiel für Wasch-Trockensäule  
Nischeneinbau ohne Tür

 Belüftungsbeispiel für Wasch-Trockensäule, Schrankinbau,  
Tür muss bei Betrieb geöffnet sein (Belüftung in Möbel integriert)
