


**Hot & Cold: l'eau chaude de votre maison, à portée de main**

Avec la fonction Hot & Cold, vous raccordez votre lave-linge directement à l'arrivée d'eau chaude centralisée de votre maison, et non plus seulement à votre arrivée d'eau froide.

Lave-linge autoportant d'une capacité de 9 kg, essorage de 1400 tr/min, classe d'efficacité énergétique A et niveau sonore de 72 db(A).

**Caractéristiques du produit**
**Programme MixLoad 69 min : Optimisé pour les lavages quotidiens**

Le programme MixLoad 69-min à 30 °C est à la fois rapide et puissant pour les charges mixtes de coton et de matières synthétiques.


**La vapeur au lieu du lavage: en 25 minutes seulement. Avec 96% d'eau en moins\*.**

Le programme vapeur réduit les plis\*\* des vêtements en seulement 25 minutes en utilisant 96% d'eau en moins\* par rapport à un cycle de lavage normal. Parfait même pour les tissus délicats.

\*Sur la base de test interne avec une charge de 1 kg, programme vapeur comparé au programme délicat.

\*\*Sur la base d'une méthode de test interne mesurant la quantité de plis sur un tissu en 100% coton tissé.

**PreciseWash permet d'économiser jusqu'à 40 % de temps, d'énergie et d'eau\***

La technologie PreciseWash détecte automatiquement la charge pour ajuster le cycle de lavage, ce qui permet d'économiser jusqu'à 40 % de temps, d'énergie et d'eau\* et garantit un traitement optimal pour chaque vêtement.

**Le programme d'hygiène élimine plus de 99.99% des bactéries et virus**

Le programme d'hygiène certifié par Swissatestest un cycle de lavage haut-performance qui élimine plus de 99,99 % des bactéries et virus des vêtements. En maintenant votre température de lavage au-dessus de 60 °C, vous pouvez également réduire les allergènes.

\*Test interne de consommation de temps, d'eau et d'énergie d'un cycle Coton à 30 °C optimisé avec PreciseWash pour une charge de 1 kg par rapport à la charge maximale.

\* Testé pour le Staphylococcus aureus, Enterococcus faecium, Candida albicans, Pseudomonas aeruginosa et le bactériophage MS2 dans le cadre d'un test externe réalisé par Swissatest Testmaterialien AG en 2021 (Réf. du rapport de test 202120117)

**Tambour CareDrum XL, pour un lavage en douceur**

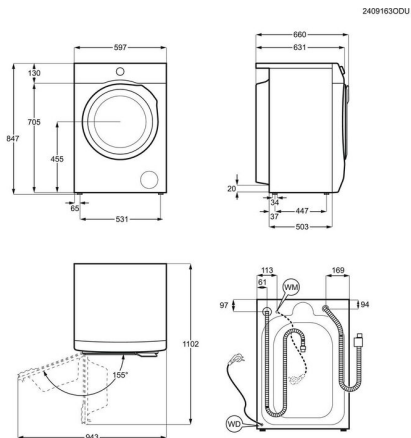
Le tambour CareDrum XL offre un maximum d'espace pour les grosses charges dans une machine de taille standard. Les coussinets du tambour permettent au linge de glisser tout en douceur. Grâce à la conception unique du tambour, vos vêtements sont préservés et lavés tout en douceur.

- Écran LED extra-large
- Affichage du temps restant
- Chargement max. / programme
- Indicateur de surcharge
- Programmes de lavage: 20min, 3kg, Coton, Linge délicat, Eco 40°C - 60°C, Hygiène, Nettoyage des machines, MixLoad 69min, Rincer, essorage/vidange, Vapeur, Facile d'entretien, Laine
- Fonction Rajout de linge
- Défroissage à la vapeur en fin de programme
- Capteur de poids
- Surveillance du niveau de la mousse
- Détection anti-balourd
- Sécurité enfants
- Profondeur d'encastrement requise, mm (avec E1WYHSK2): 710
- Système de protection contre les inondations AquaControl
- Tuyau d'arrivée AquaStop
- Tiroir-socle M1WYHPE3 (H: 32 cm)
- Kit de montage intermédiaire avec plateau E1WYHSK2

**Caractéristiques techniques**

Capacité de lavage (kg)	9.0
Classe d'efficacité énergétique (A-G)	A
Maximum régime d'essorage (t/min)	1400
Classe d'efficacité de filage (A-G)	B
Durée du programme Eco (h:min)	3:45
Cons. d'énergie / 100 cycles (kWh)	42
Cons. d'eau par cycle (L)	48
Cons. d'énergie / 1 cycle (kWh)	0.418
Bruit dB(A)	72
Classe de bruit (A-D)	A
Hauteur de l'appareil (mm)	847
Largeur de l'appareil (mm)	597
Profondeur d'encastrement requise (mm)	660
Profondeur avec porte ouverte (Chargement frontal) (mm)	1101
Fréquence (Hz)	50
Valeur de raccordement (W)	2100
Fusible (A)	10
Tension réseau (V)	230
Tuyau pression G 3/4 (cm)	150
Longueur du câble (M)	1.62
Poids net (kg)	83.5
Pays d'origine	IT

Numéro d'article / PNC	914 505 200
Code EAN	7333394011837
Product Partner Code	-


 Belüftungsbeispiel für Wasch-Trockensäule  
Nischeneinbau ohne Tür
