

### Le lave-linge avec adoucisseur d'eau intégré - protège la forme\* et les couleurs\*\*.

Notre technologie avancée Softwater filtre les minéraux agressifs de l'eau, ce qui réduit la décoloration et la déformation\* pendant les 50 premiers lavages\*\*, permettant ainsi aux vêtements de durer plus longtemps et de mieux protéger leurs couleurs.

\*Selon un test interne de rétrécissement comparé de la technologie Softwater, effectué sur plusieurs tissus en coton lavés au cycle Coton avec de l'eau calcaire.

\*\*Selon un test externe de résistance des couleurs sur du polyester noir après 50 cycles à 30 °C avec la technologie SoftWater.

## Caractéristiques du produit



### Le niveau d'interaction supérieur avec les appareils

Utilisez l'application My Electrolux Care pour personnaliser les réglages et obtenir des conseils et suggestions. Personnalisez les cycles de lavage et envoyez des instructions à votre appareil pour l'adapter à vos besoins et à vos habitudes. Entretien intelligent et facile via

### Le cycle AbsoluteWash 49 min nettoie rapidement, en profondeur, même à 30 °C\*

Le cycle AbsoluteWash 49 min durable élimine rapidement les taches à 30 °C\* en moins de temps qu'il n'en faut à un cycle Coton ordinaire pour le faire.



\*Un test du programme PowerClean de 49 min effectué par un organisme indépendant sur une lessive de 5 kg à 30 °C, montre une élimination totale de 25 des taches ménagères les plus courantes.

### La vapeur au lieu du lavage: en 25 minutes seulement. Avec 96% d'eau en moins\*.

Le programme vapeur réduit les plis\*\* des vêtements en seulement 25 minutes en utilisant 96% d'eau en moins\* par rapport à un cycle de lavage normal. Parfait même pour les tissus délicats.



### PreciseWash permet d'économiser jusqu'à 40 % de temps, d'énergie et d'eau\*

La technologie PreciseWash détecte automatiquement la charge pour ajuster le cycle de lavage, ce qui permet d'économiser jusqu'à 40 % de temps, d'énergie et d'eau\* et garantit un traitement optimal pour chaque vêtement.

\*Sur la base de test interne avec une charge de 1 kg, programme vapeur comparé au programme délicat.

\*Test interne de consommation de temps, d'eau et d'énergie d'un cycle Coton à 30 °C optimisé avec PreciseWash pour une charge de 1 kg par rapport à la charge maximale.

\*\*Sur la base d'une méthode de test interne mesurant la quantité de plis sur un tissu en 100% coton tissé.

### Le programme d'hygiène élimine plus de 99.99% des bactéries et virus

Le programme d'hygiène certifié par Swissatestest un cycle de lavage haut-performance qui élimine plus de 99,99 % des bactéries et virus des vêtements. En maintenant votre température de lavage au-dessus de 60 °C, vous pouvez également réduire les allergènes.

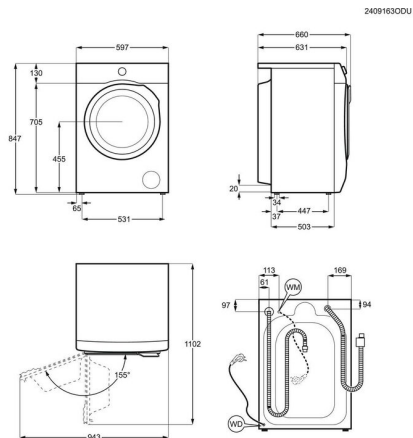
\* Testé pour le Staphylococcus aureus, Enterococcus faecium, Candida albicans, Pseudomonas aeruginosa et le bactériophage MS2 dans le cadre d'un test externe réalisé par Swissatest Testmaterialien AG en 2021 (Réf. du rapport de test 202120117)

- Écran LED extra-large
- My Electrolux Care App / Connectivity
- Affichage du temps restant
- Chargement max. / programme
- Indicateur de surcharge
- Programmes de lavage: 20min, 3kg, AbsoluteWash 49min, Coton, Linge délicat, Eco 40°C - 60°C, Hygiène, Outdoor, Rincer, essorage/vidange, Vapeur, Facile d'entretien, Laine
- Programmes de lavage APP: Pièce unique, Rapide, Cheveux d'animaux, Coussin, Chaussures de course, Soie, Vêtements de ski, Vêtements de football/rugby, Sport, Vapeur Cashmere, Linge de douche, Vapeur antiallergique, Baby, Linge de lit, Chemise d'affaires, Rideaux, Robes d'entraînement, Jeans, Duvet, Duvet, Repassage facile, Toile, Nettoyage des machines
- Fonction Rajout de linge
- Défroissage à la vapeur en fin de programme
- Capteur de poids
- Surveillance du niveau de la mousse
- Détection anti-balourd
- Sécurité enfants
- Profondeur d'encastrement requise, mm (avec E1WYHSK2): 710
- Système de protection contre les inondations AquaControl
- Tuyau d'arrivée AquaStop
- Tiroir-socle M1WYHPE3 (H: 32 cm)
- Kit de montage intermédiaire avec plateau E1WYHSK2

**Caractéristiques techniques**

Capacité de lavage (kg)	10.0
Classe d'efficacité énergétique (A-G)	A
Maximum régime d'essorage (t/min)	1400
Classe d'efficacité de filage (A-G)	B
Durée du programme Eco (h:min)	3:55
Cons. d'énergie / 100 cycles (kWh)	20
Cons. d'eau par cycle (L)	50
Cons. d'énergie / 1 cycle (kWh)	0.204
Bruit dB(A)	72
Classe de bruit (A-D)	A
Hauteur de l'appareil (mm)	847
Largeur de l'appareil (mm)	597
Profondeur d'encastrement requise (mm)	660
Profondeur avec porte ouverte (Chargement frontal) (mm)	1101
Fréquence (Hz)	50
Valeur de raccordement (W)	2100
Fusible (A)	10
Tension réseau (V)	230
Tuyau d'évacuation (cm)	145
Tuyau pression G 3/4 (cm)	150
Longueur du câble (M)	1.62
Poids net (kg)	85.5

Pays d'origine	IT
Numéro d'article / PNC	914 505 607
Code EAN	7333394115009
Product Partner Code	-


 Belüftungsbeispiel für Wasch-Trockensäule  
Nischeneinbau ohne Tür
