

**Économisez de l'énergie, de l'eau et du temps avec ProSense**

La technologie ProSense détecte chaque charge en quelques secondes et ajuste le cycle de lavage pour économiser de l'énergie, de l'eau et du temps. Profitez d'un traitement sur mesure pour chaque vêtement.

Lave-linge indépendant d'une capacité de 8 kg, essorage de 1400 tr/min, classe d'efficacité énergétique A et niveau sonore de 74 db(A).

Caractéristiques du produit**Le programme d'hygiène élimine plus de 99.99% des bactéries et virus**

Le programme d'hygiène certifié par Swisstatetest un cycle de lavage haut-performance qui élimine plus de 99,99 % des bactéries et virus des vêtements. En maintenant votre température de lavage au-dessus de 60 °C, vous pouvez également réduire les allergènes.

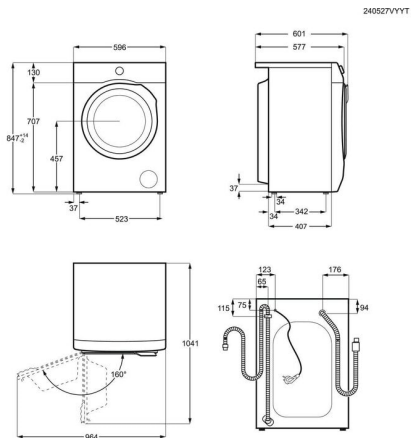
* Testé pour le Staphylococcus aureus, Enterococcus faecium, Candida albicans, Pseudomonas aeruginosa et le bactériophage MS2 dans le cadre d'un test externe réalisé par Swisstatetest Testmaterialien AG en 2021 (Réf. du rapport de test 202120117)

- Écran LED large
- Affichage du temps restant
- Chargement max. / programme
- Programmes de lavage: 20min, 3kg, Coton, Linge délicat, Duvet, Eco 40°C - 60°C, Hygiène, Nettoyage des machines, Outdoor, Facile d'entretien, Laine
- Fonction Rajout de linge
- Capteur de poids
- Surveillance du niveau de la mousse
- Détection anti-balourd
- Sécurité enfants
- Profondeur d'encastrement requise, mm (avec E1WYHSK2): 646
- Système de protection contre les inondations AquaControl
- Tuyau d'arrivée AquaStop
- Kit de montage intermédiaire avec plateau E1WYHSK2

Caractéristiques techniques

Capacité de lavage (kg)	8.0
Classe d'efficacité énergétique (A-G)	A
Maximum régime d'essorage (t/min)	1400
Classe d'efficacité de filage (A-G)	B
Durée du programme Eco (h:min)	3:25
Cons. d'énergie / 100 cycles (kWh)	47
Cons. d'eau par cycle (L)	43
Cons. d'énergie / 1 cycle (kWh)	0.471
Bruit dB(A)	74
Classe de bruit (A-D)	B
Hauteur de l'appareil (mm)	847
Largeur de l'appareil (mm)	596
Profondeur d'encastrement requise (mm)	602
Profondeur avec porte ouverte (Chargement frontal) (mm)	1041
Fréquence (Hz)	50
Valeur de raccordement (W)	2000
Fusible (A)	10
Tension réseau (V)	230
Tuyau d'évacuation (cm)	145
Tuyau pression G 3/4 (cm)	150
Longueur du câble (M)	1.8
Poids net (kg)	69.5

Pays d'origine	PL
Numéro d'article / PNC	914 913 157
Code EAN	7332543989881
Product Partner Code	-



Beilüftungsbeispiel für Wasch-Trockensäule
Nischeneinbau ohne Tür

