

IRBbsbi 4170

Réfrigérateur intégrable avec BioFresh Professional

△ Peak



Appareil encastrable

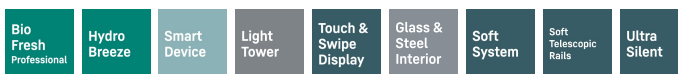
LIEBHERR

IRBbsbi 4170

Réfrigérateur intégré avec BioFresh Professional

△ Peak

G Made
in Germany



↑
122
↓



Type	Charnières autoportées / Encastrable
Classe énergétique	B
Cons. électrique annuelle/24h	72 / 0,197 kWh
Volume total	191 l¹
Volume	Réfrigérateur : 124,4 l / BioFresh : 66,6 l
Niveau sonore	29 dB(A)
Classe climatique	SN-T (+10 °C à +43 °C)
Dimensions de niche en cm (H / L / P)	121,6-123,1 / 56-57 / min. 55
Commandes	
Régulation électronique	Ecran TFT couleur 2,4", Touch & Swipe Affichage digital du réfrigérateur et du BioFresh
Interface de connexion	Compatible Smart Home, SmartDeviceBox incluse
Alarme de porte	visuelle et sonore
Alarme de température	visuelle et sonore
Réfrigérateur	
PowerCooling	PowerCooling FreshAir avec filtre à charbon et Ambilight
Contreporte	Contreporte GlassLine avec socle en verre, VarioBox extensibles, bac à oeufs variable, beurrier
VarioSafe	oui
Range-bouteilles	Clayette modulable à empreintes bouteilles/récipients
Eclairage intérieur	Double colonne LED Eclairage LED BioFresh
Nb de tiroirs BioFresh	2 tiroirs BioFresh avec SoftTelescopic, 1 tiroir pour les fruits et légumes avec HydroBreeze, 1 tiroir pour les viandes, poissons et produits laitiers, 1 FlexSystem
Avantages d'équipement	
Ouverture de porte	Porte réversible
Joint de porte amovible	oui
EAN-Nr.	4016803120896

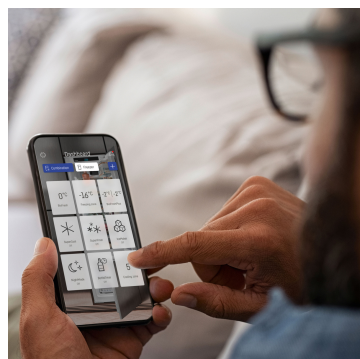
¹ Conformément au règlement UE 2019/2016, nous indiquons le volume total sous forme de nombre entier (arrondi à l'unité inférieure) et le volume des compartiments congélation et réfrigération avec un chiffre après la décimale.

Caractéristiques



BioFresh Professional

Le compartiment BioFresh Professional garantit à vos aliments un surcroît de fraîcheur pour vous permettre de les conserver plus longtemps. L'effet « waouh » tient à différents facteurs : Grâce à HydroBreeze, une brume fraîche se répand délicatement sur vos fruits et légumes, comme un baume protecteur. Ajoutez à cela une température à peine supérieure à 0 °C et vous obtenez des conditions de conservation idéales pour les fruits et légumes en vrac.



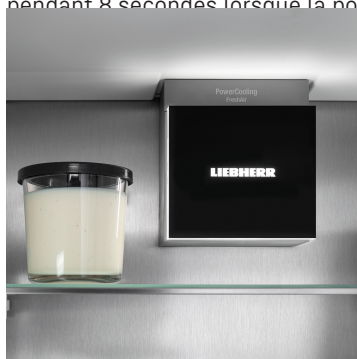
SmartDeviceBox intégrée

Votre Liebherr se trouve bien évidemment dans votre cuisine, mais si vous le souhaitez, il peut aussi aller sur Internet à tout moment. La SmartDeviceBox intégrée ouvre la porte à tous les avantages de votre Smart Home. Il suffit de la brancher, de l'allumer et de connecter votre Liebherr au réseau via le réseau Wifi.



BioFresh avec HydroBreeze

Vous souhaitez disposer d'un refroidissement professionnel de vos fruits et légumes ? HydroBreeze saura vous inspirer : la brume fraîche, combinée à la température du compartiment à peine supérieure à 0 °C, donne aux aliments le coup de pouce supplémentaire pour une plus longue durée de conservation. L'effet visuel est également impressionnant. HydroBreeze est automatiquement activé pendant 4 secondes toutes les 90 minutes et pendant 8 secondes lorsque la porte est



Éclairage ambiant

Des jeux de lumière design dans votre réfrigérateur : c'est maintenant possible avec notre éclairage d'ambiance. L'éclairage général donne des accents uniques à l'intérieur de votre réfrigérateur. En combinaison avec la paroi arrière au design SmartSteel et le ventilateur noir brillant, une ambiance particulière est garantie.



Compartiment Fruit & Vegetable

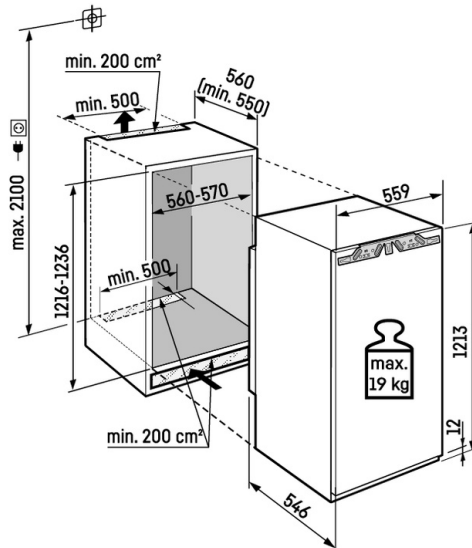
Pour une salade ou des fraises toujours croquantes : les aliments les plus délicats méritent un endroit spécifique pour rester frais plus longtemps. C'est possible avec les compartiments BioFresh. Dans le compartiment Fruit & Vegetable, la température est proche de 0 °C. Grâce à la fermeture hermétique, les fruits et légumes non emballés qui y sont conservés restent particulièrement agréables à consommer en raison de l'humidité permanente qui y règne. Vous n'avez aucun réglage à faire.



LightTower

Profitez d'un intérieur éclairé de façon optimale. La LightTower présente les aliments sous leur meilleur jour et est placée de sorte à toujours éclairer votre réfrigérateur de manière optimale sur la plus grande surface possible. La LightTower directement intégrée aux parois latérales laisse également plus de place pour vos aliments.

Dessin technique



Poids maximal par porte de meuble :
Partie réfrigération : 19 kg

Les produits et leurs détails sont mis en scène à des fins publicitaires. Bien que nous nous efforcions de garantir l'exactitude de toutes les données et informations contenues dans ce dépliant, Liebherr se réserve le droit de procéder à des modifications sans préavis. Dans la mesure où les dimensions, les spécifications et les performances réelles de l'appareil sont d'une importance décisive, nous recommandons de vérifier les instructions de montage jointes à l'appareil concerné. Liebherr décline toute responsabilité en cas de dommages éventuels.
(23.02.2026)

