

SIFNbsdi 5188

Congélateur intégrable avec NoFrost et IceTower

△ Peak



 Made
in Germany

LIEBHERR

Appareil encastrable

LIEBHERR

SIFNbsdi 5188

Congélateur intégrable avec NoFrost et IceTower

△ Peak

G Made
in Germany



↑
178
↓



Type	Charnières autoportées / Encastrable
Classe énergétique	D <small>A+ G</small>
Cons. électrique annuelle/24h	190 / 0,520 kWh
Volume total	213 l¹
Niveau sonore	33 dB(A)
Classe climatique	SN-T (+10 °C à +43 °C)
Dimensions de niche en cm (H / L / P)	177,2-178,8 / 56-57 / min. 55
Commandes	
Régulation électronique	Ecran TFT couleur 2,4", Touch & Swipe Affichage digital de la température
Interface de connexion	Compatible Smart Home, SmartDeviceBox incluse
Alarme de porte	visuelle et sonore
Alarme de température	visuelle et sonore
Congélateur	
Nombre d'étoiles	****
Éclairage intérieur	Eclairage LED
Nombre de tiroirs	8 tiroirs, dont 5 sur rails télescopiques, VarioSpace
IceMaker	avec branchement fixe à l'eau 3/4", Eclairage LED
Capacité de production 24 h	0,8 kg
Capacité de stockage	5,7 kg
Pouvoir de congélation en 24 heures	12 kg
Autonomie	9 h
VarioSpace	oui
Accumulateurs de froid	1
Avantages d'équipement	
Combinés Side-by-Side	Résistances latérales pour concept Side by side
Ouverture de porte	Charnière à gauche, réversible
Joint de porte amovible	oui
EAN-Nr.	4016803132790

¹ Conformément au règlement UE 2019/2016, nous indiquons le volume total sous forme de nombre entier (arrondi à l'unité inférieure) et le volume des compartiments congélation et réfrigération avec un chiffre après la décimale.

Caractéristiques



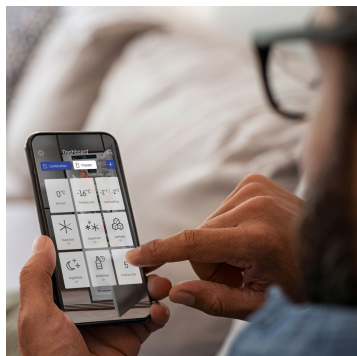
NoFrost

Lorsque vous ouvrez votre compartiment de congélation, il est normal de vouloir voir vos aliments congelés et certainement pas de la glace ou du givre. NoFrost protège le compartiment de congélation contre le givrage indésirable, qui consomme beaucoup d'énergie et peut devenir assez coûteux. Avec NoFrost, il n'y a plus jamais de dégivrage long et fastidieux de votre compartiment de congélation, mais davantage de temps pour d'autres choses plus importantes et une



Finitions BlackSteel

Ce congélateur Liebherr est doté de finitions raffinées BlackSteel en acier inoxydable noir, qui s'accordent parfaitement à une cuisine sombre. Grâce à ce matériau anti-traces de doigts, les finitions restent toujours impeccables, même dans la vie de tous les jours.



SmartDeviceBox intégrée

Votre Liebherr se trouve bien évidemment dans votre cuisine, mais si vous le souhaitez, il peut aussi aller sur Internet à tout moment. La SmartDeviceBox intégrée ouvre la porte à tous les avantages de votre Smart Home. Il suffit de la brancher, de l'allumer et de connecter votre Liebherr au réseau via le réseau Wifi.



IceTower

Grâce à une réserve de glaçons de 5,7 kg, l'IceTower vous garantit de ne jamais manquer de boissons fraîches pendant vos soirées. La pelle à glaçons et le plateau coulissant sur rails télescopiques permettent d'accéder facilement aux glaçons. Un bac encastrable supplémentaire vous permet également de stocker de petites quantités de glace et de conserver les aliments congelés en dessous. De plus, le tiroir situé à côté offre un espace de rangement pour les produits surgelés.



Écran Touch & Swipe

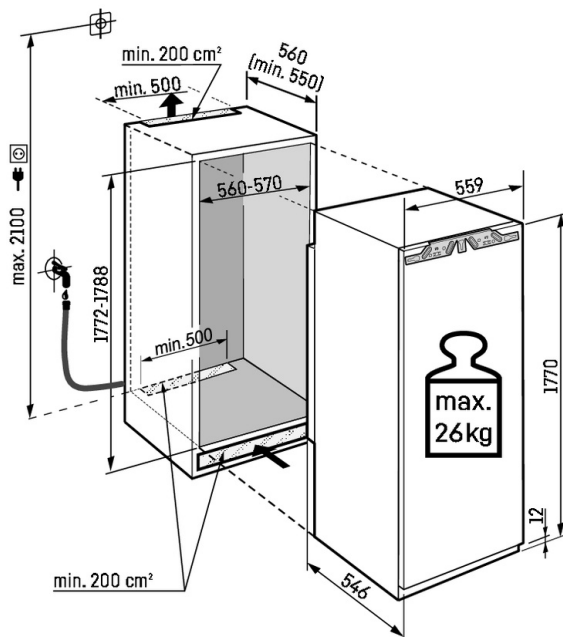
Votre Liebherr vous obéit au doigt et à l'œil. Grâce à l'écran Touch & Swipe, vous pouvez commander votre réfrigérateur de façon intuitive et simple. Il suffit de sélectionner des fonctions telles que « SuperCool » en effleurant et en balayant l'écran couleur. Vous pouvez également contrôler la température tout aussi facilement. Que se passe-t-il lorsque vous n'êtes pas en train de manipuler l'écran de manière active ? Dans ce cas, l'écran indique simplement la température intérieure.



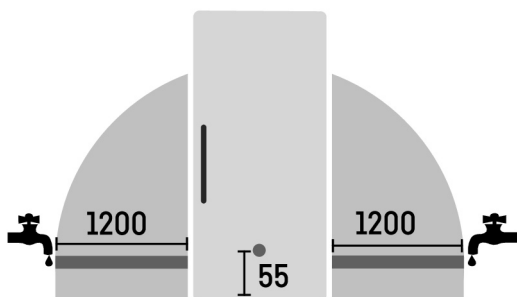
IceMaker avec raccord d'eau fixe

Reste-t-il des glaçons ? Avec l'IceMaker, inutile de se poser la question. Avec lui et le raccord d'eau fixe, l'eau provient directement de votre réseau. Grâce à la fonction MaxIce, vous pouvez produire jusqu'à 1,5 kg de glaçons par jour. Grâce au séparateur de congélateur flexible, vous pouvez adapter votre stock de glaçons en toute simplicité et selon vos besoins.

Dessin technique



Poids maximal par porte de meuble :
Partie congélation : 26 kg



Les produits et leurs détails sont mis en scène à des fins publicitaires. Bien que nous nous efforcions de garantir l'exactitude de toutes les données et informations contenues dans ce dépliant, Liebherr se réserve le droit de procéder à des modifications sans préavis. Dans la mesure où les dimensions, les spécifications et les performances réelles de l'appareil sont d'une importance décisive, nous recommandons de vérifier les instructions de montage jointes à l'appareil concerné. Liebherr décline toute responsabilité en cas de dommages éventuels.
(23.02.2026)

