

# Re 1000

Réfrigérateur table-top

○ Pure



# Re 1000

Réfrigérateur table-top

○ Pure



← 55 →

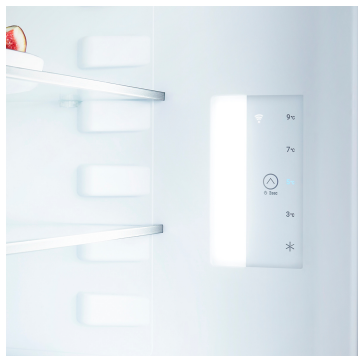


Classe énergétique	
Cons. électrique annuelle/24h	<b>86 / 0,235 kWh<sup>1</sup></b>
Volume total	<b>92 l<sup>2</sup></b>
Niveau sonore	<b>35 dB(A)</b>
Classe climatique	<b>SN-T (+10 °C à +43 °C)</b>
Porte / Côtés	<b>Blanc / Blanc</b>
Dimensions en cm (H / L / P)	<b>68 / 55 / 60,7<sup>1</sup></b>
<b>Commandes</b>	
Régulation électronique	Régulation électronique tactile affleurant à la cuve. Affichage digital de la température
Alarme de porte	visuelle et sonore
Alarme de température	visuelle et sonore
<b>Réfrigérateur</b>	
Contreporte	Balconnets de contreporte en ABS, bac à œufs
Eclairage intérieur	Eclairage LED
Bac à Fruits	1 maxi bac à fruits et légumes
Encastrable sous plan	oui
<b>Avantages d'équipement</b>	
Ouverture de porte	Porte réversible
Joint de porte amovible	oui
EAN-Nr.	4016803094678

<sup>1</sup> La profondeur d'appareil indiquée augmente de 3,5 cm avec la mise en place de la pièce d'écartement mural qui permet d'atteindre la classe énergétique déclarée. Cela n'a aucune incidence sur le fonctionnement de l'appareil mais la consommation d'énergie est ainsi optimisée.

<sup>2</sup> Conformément au règlement UE 2019/2016, nous indiquons le volume total sous forme de nombre entier (arrondi à l'unité inférieure) et le volume des compartiments congélation et réfrigération avec un chiffre après la décimale.

## Caractéristiques



**Éclairage LED intérieur**

L'éclairage LED latéral illumine l'intérieur de l'appareil, pour avoir une bonne vue d'ensemble de vos aliments. Autre point fort : les LED sont placées devant les clayettes en verre de manière à ce que même un réfrigérateur plein soit bien éclairé.



**TouchControl**

Du bout du doigt, réglez votre appareil Liebherr sur 3, 5, 7 ou 9 °C avec TouchControl. Simple et efficace. Le bouton lisse est intégré à l'intérieur, pour laisser plus de place à vos aliments frais.



**DoorStop**

Évitez les mauvaises odeurs grâce à notre DoorStop rétractable. Évitez l'apparition des mauvaises odeurs en gardant la porte ouverte lorsqu'on ne l'utilise pas. Économisez du temps et de l'argent.



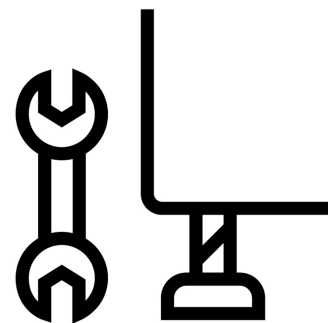
**Poignée encastrée**

Spécial et fonctionnel : Une poignée intégrée et ergonomique vous permet d'ouvrir l'appareil très facilement. De plus, le design moderne et puriste permet une intégration parfaite dans votre cuisine sans poignée.



**Plan de travail résistant**

Lorsqu'on cuisine, on a toujours besoin d'un plan de travail en plus. C'est pourquoi nos Table-top ont une surface robuste et élégante qui résiste aux rayures afin de vous offrir un plan de travail en plus.

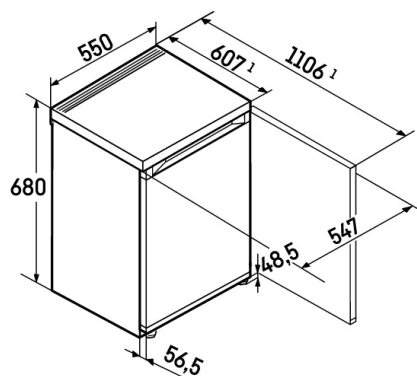


**Pieds réglables**

Grâce à ses pieds réglables, l'appareil peut être installé de manière optimale et s'adapte à son environnement (un sol inégal, par exemple). De cette façon, vous pouvez être certain que la fermeture de la porte du réfrigérateur est parfaitement étanche et que de la chaleur ne pénètre pas dans l'appareil ou qu'aucune condensation ne se forme. Cela permet également d'économiser de l'énergie et de l'argent.

## Dessin technique

---



---

Les produits et leurs détails sont mis en scène à des fins publicitaires. Bien que nous nous efforcions de garantir l'exactitude de toutes les données et informations contenues dans ce dépliant, Liebherr se réserve le droit de procéder à des modifications sans préavis. Dans la mesure où les dimensions, les spécifications et les performances réelles de l'appareil sont d'une importance décisive, nous recommandons de vérifier les instructions de montage jointes à l'appareil concerné. Liebherr décline toute responsabilité en cas de dommages éventuels.  
(23.02.2026)

